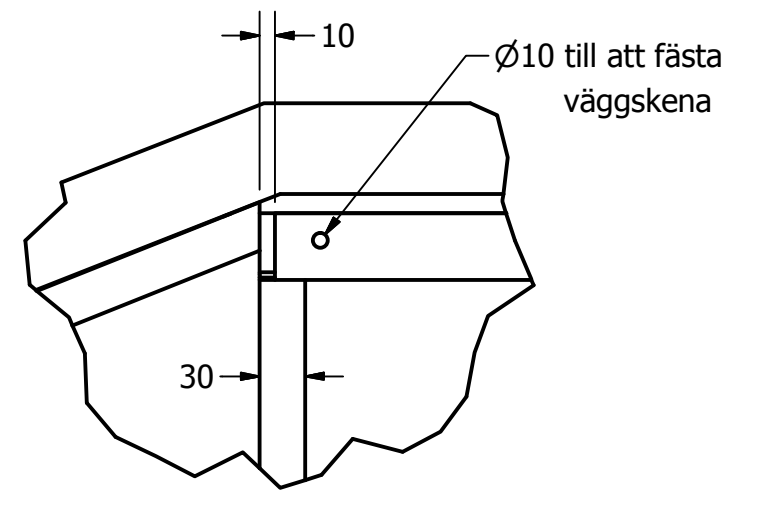
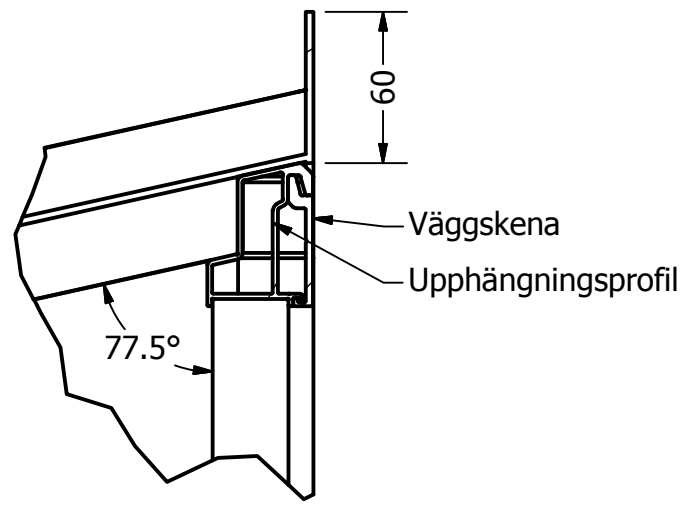
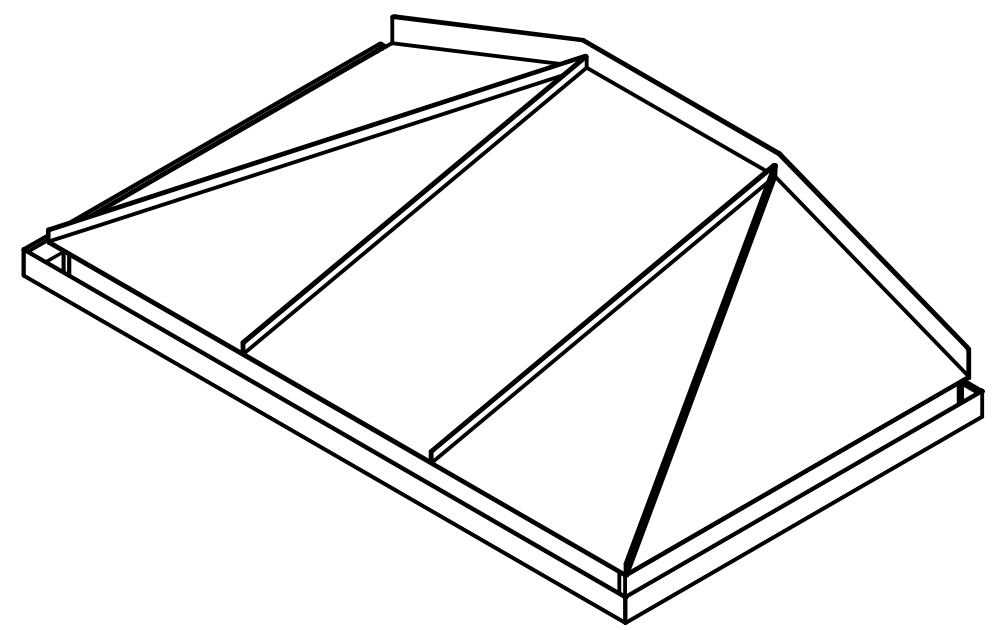
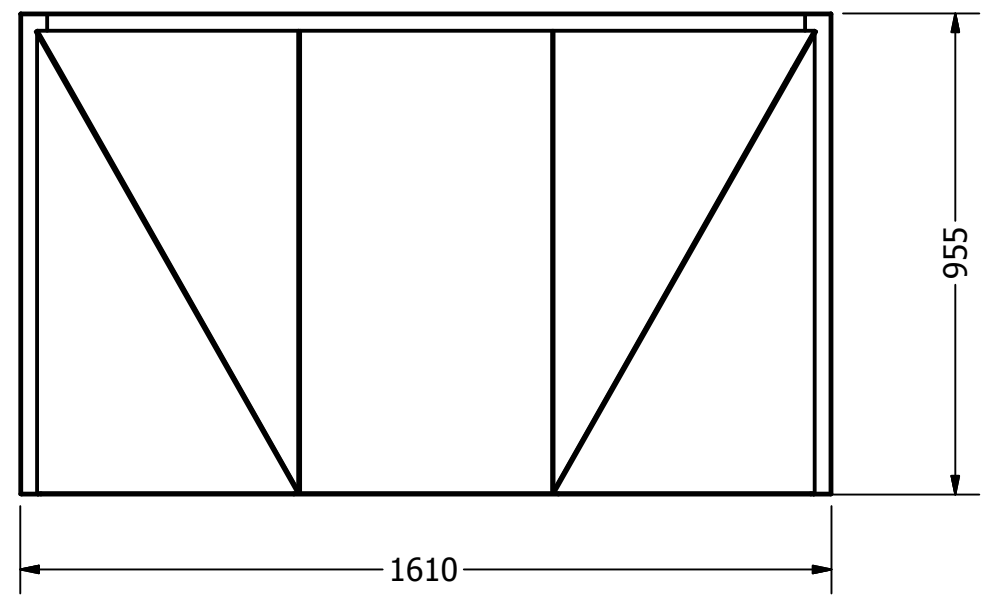


SECTION A-A
SCALE 1:15

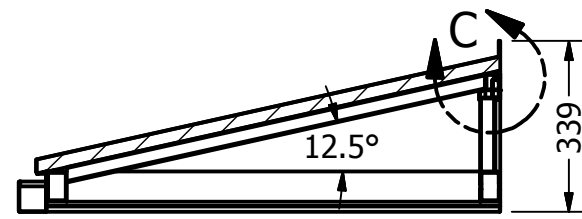
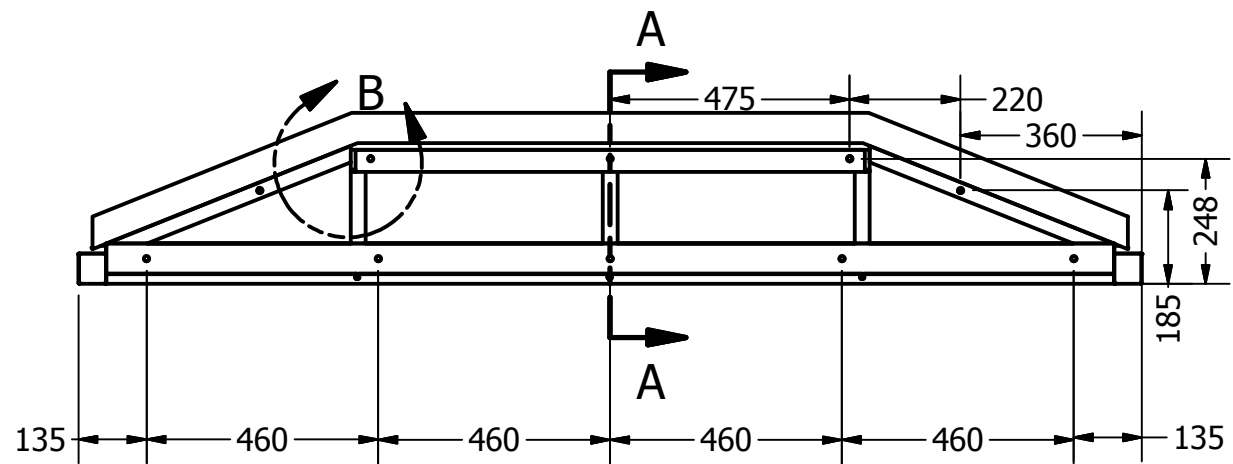


DETAIL C
SCALE 1:5

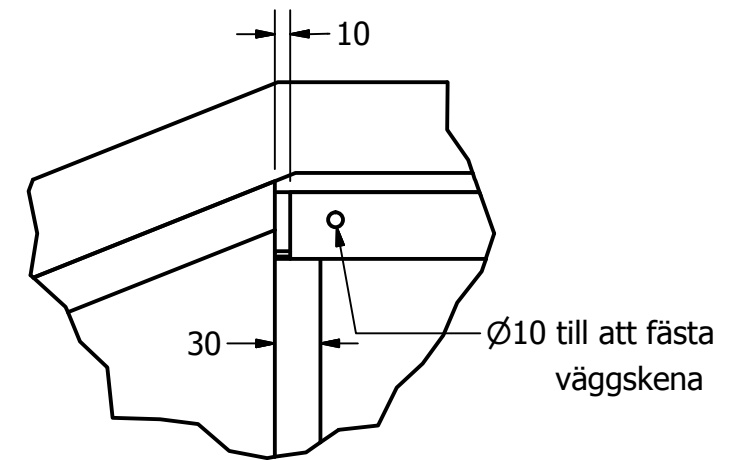


DETAIL B
SCALE 1:3

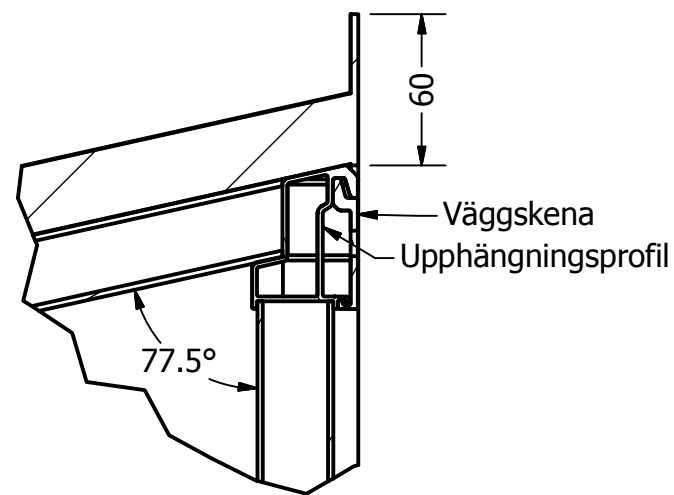
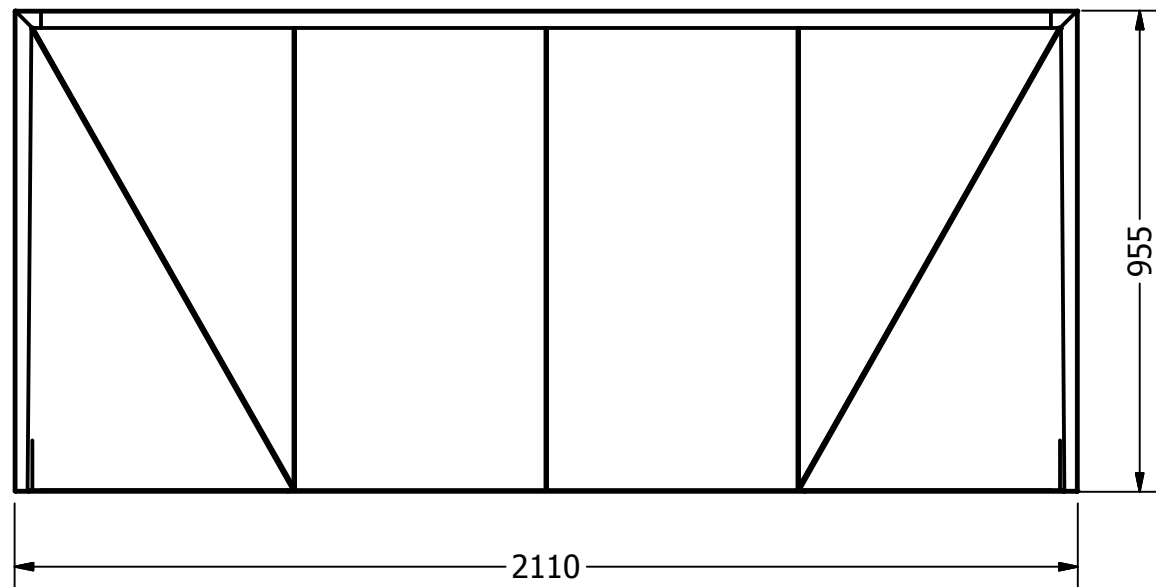
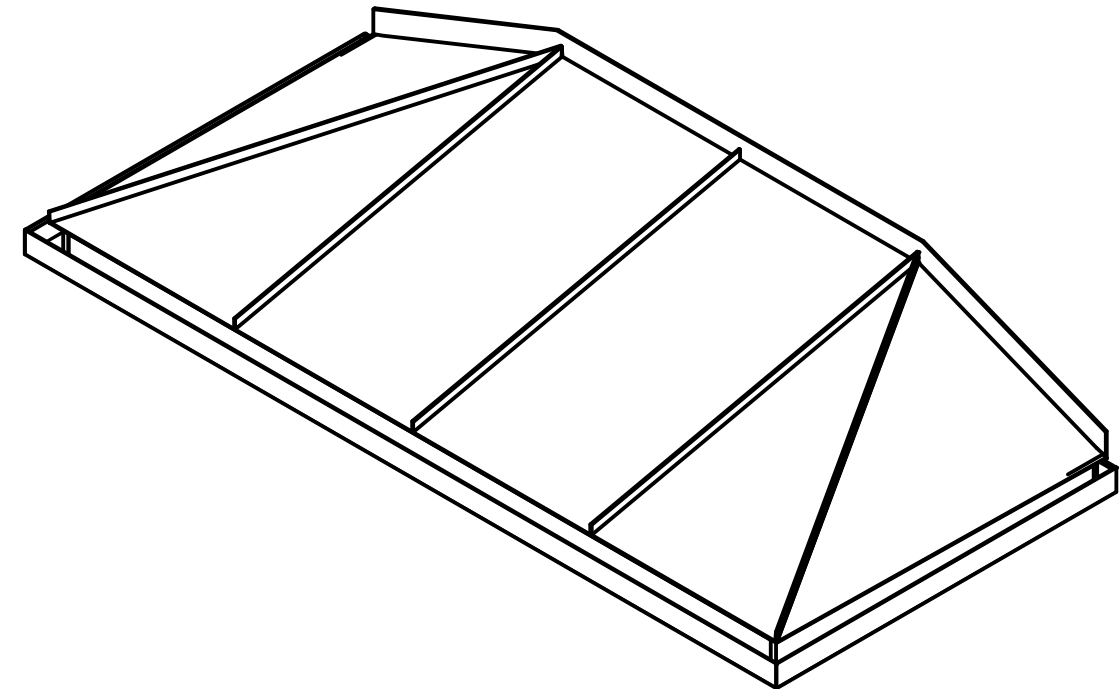
| | | | | |
|---|------------|--|--|---------|
| RITAD AV Albin | 2017-02-09 | DESIGN TAK [®] <i>- gör entré</i> | | |
| GODKÄND AV | | TITEL Hipped 1600mm | | |
| TOLERANSER ± 2MM | | STORLEK A3 | | |
| SKALA 1:15 | | DWG NUMMER Hipped-1500 | | VERSION |
| Tilverkas enligt: SS-EN:1090-3 EXC-2 | | BLAD 1 ANTAL 1 | | |
| ISO 10042:2005 | | | | |
| Kvalitetsnivå C | | | | |



SECTION A-A
SCALE 1:15

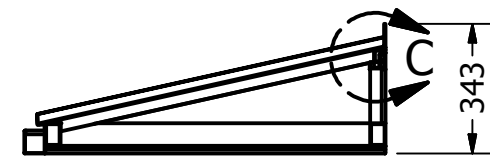
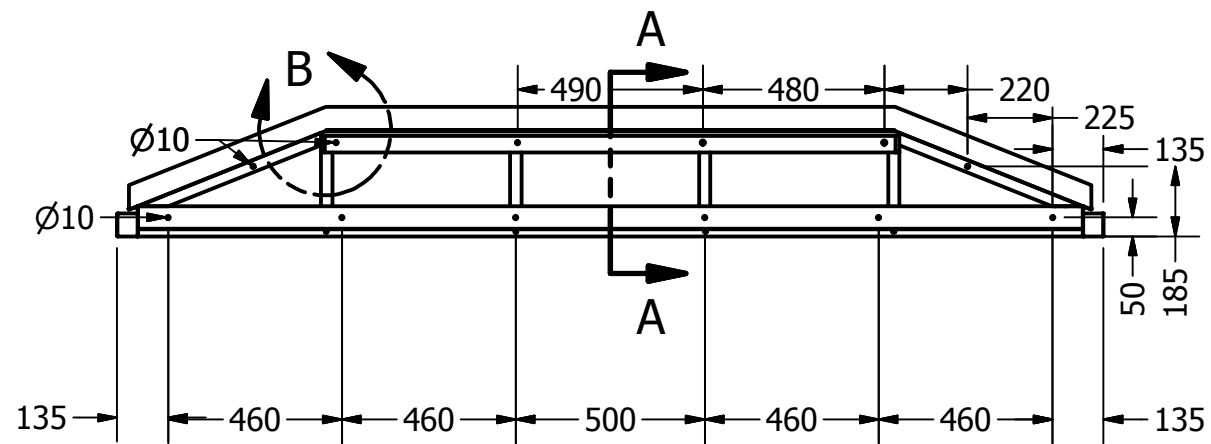


DETAIL B
SCALE 1:5

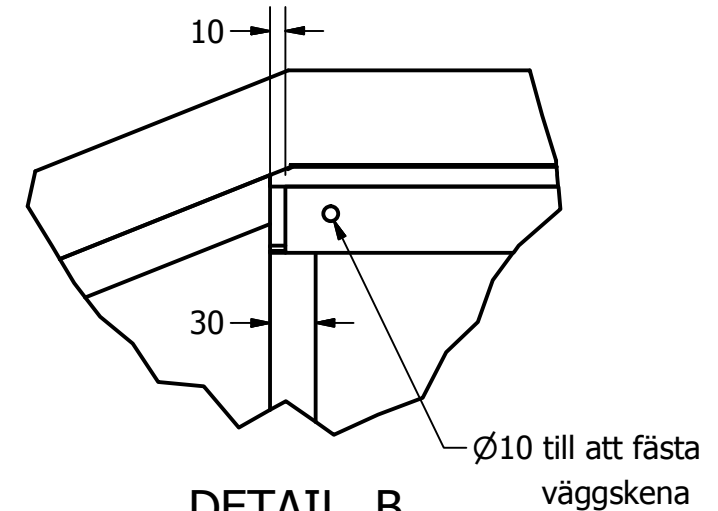


DETAIL C
SCALE 1:3

| | | | | |
|---|------------|--|--|---------|
| RITAD AV Albin | 2017-02-10 | DESIGN TAK [®] <i>- gör entré</i> | | |
| GODKÄND AV | | TITEL Hipped 2100mm | | |
| TOLERANSER ± 2MM | | STORLEK A3 | | |
| SKALA 1:15 | | DWG NUMMER Hipped-2000 | | VERSION |
| Tilverkas enligt: SS-EN:1090-3 EXC-2 | | BLAD 1 ANTAL 1 | | |
| ISO 10042:2005 | | | | |
| Kvalitetsnivå C | | | | |

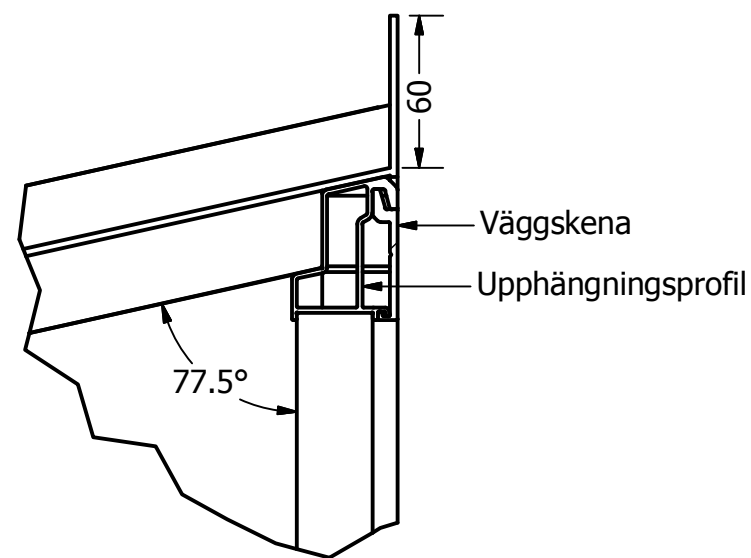
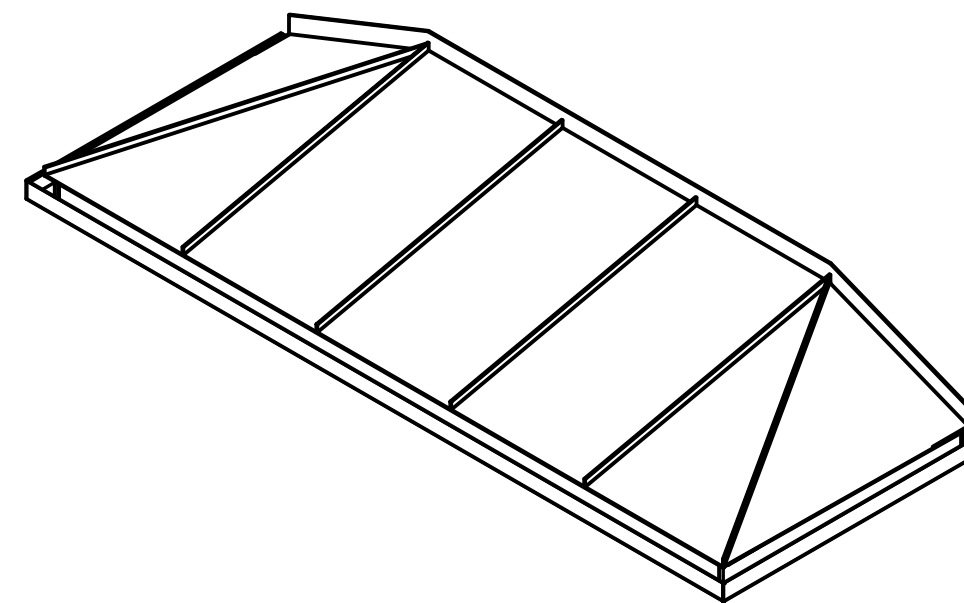
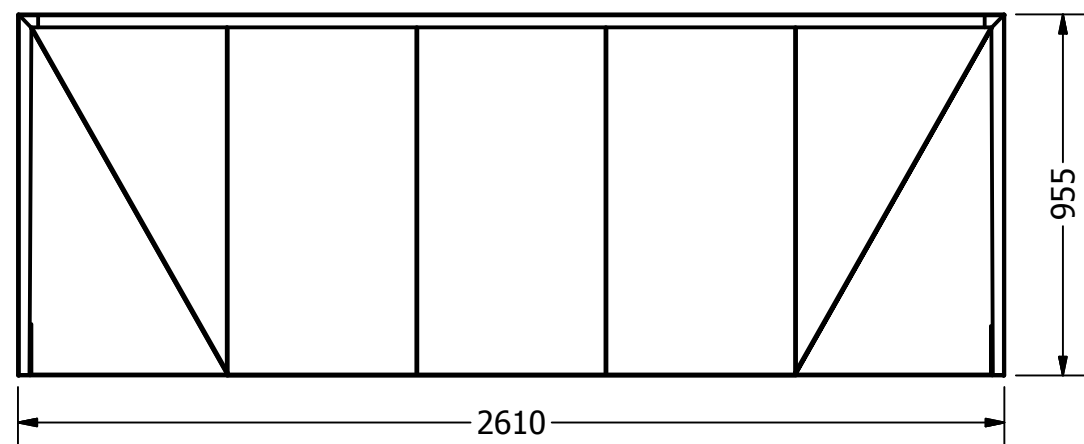


SECTION A-A
SCALE 1 : 20



DETAIL B
SCALE 1:5

Ø10 till att fästa
väggskena



DETAIL C
SCALE 1 : 3

| | | | | |
|---|------------|--|-------------|---------|
| RITAD AV Albin | 2017-02-13 | DESIGN TAK [®] <i>- gör entré</i> | | |
| GODKÄND AV | | TITEL | | |
| TOLERANSER ± 2MM | | Hipped 2600mm | | |
| SKALA 1:20 | | STORLEK | DWG NUMMER | VERSION |
| Tilverkas enligt: SS-EN:1090-3 EXC-2 | | A3 | Hipped-2500 | |
| ISO 10042:2005 | | | | |
| Kvalitetsnivå C | | | BLAD 1 | ANTAL 1 |