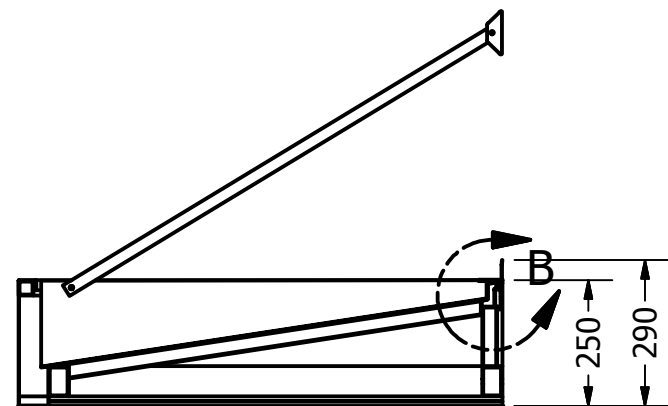
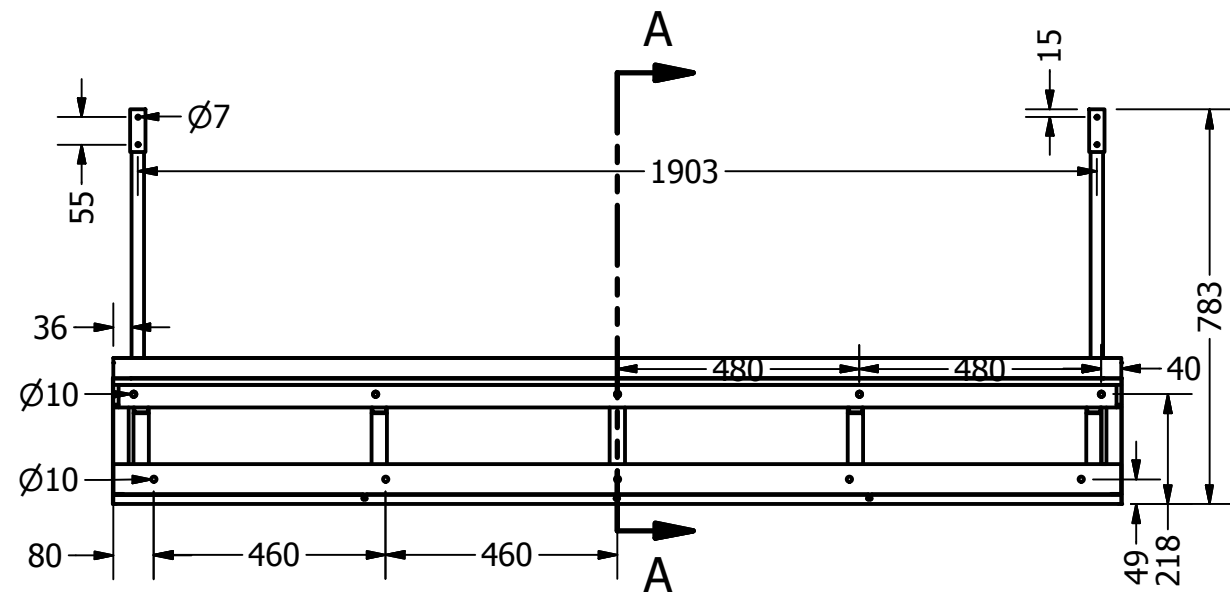
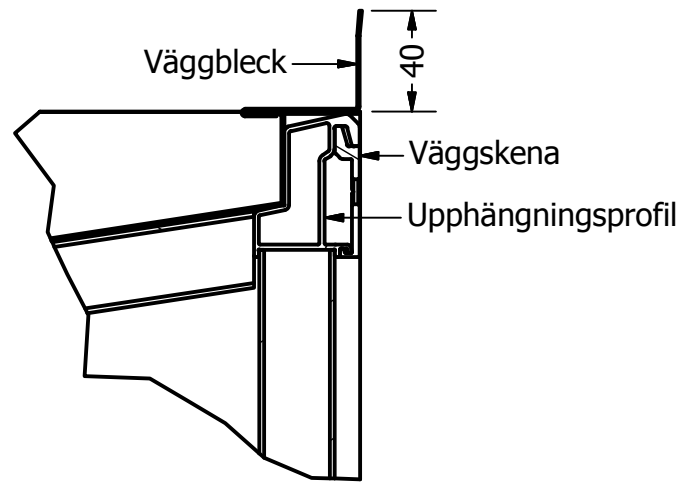
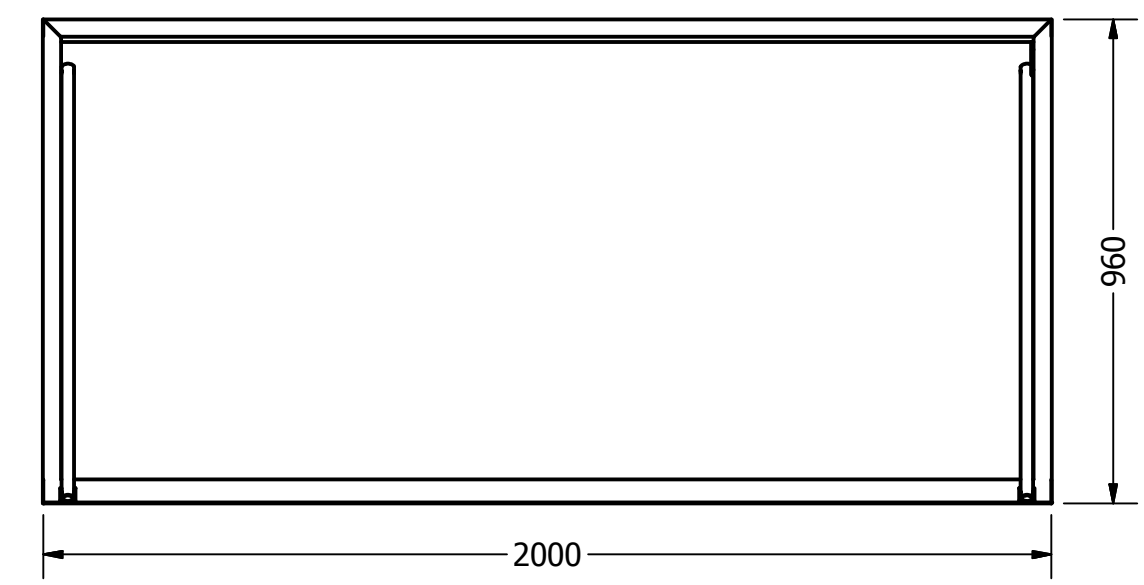
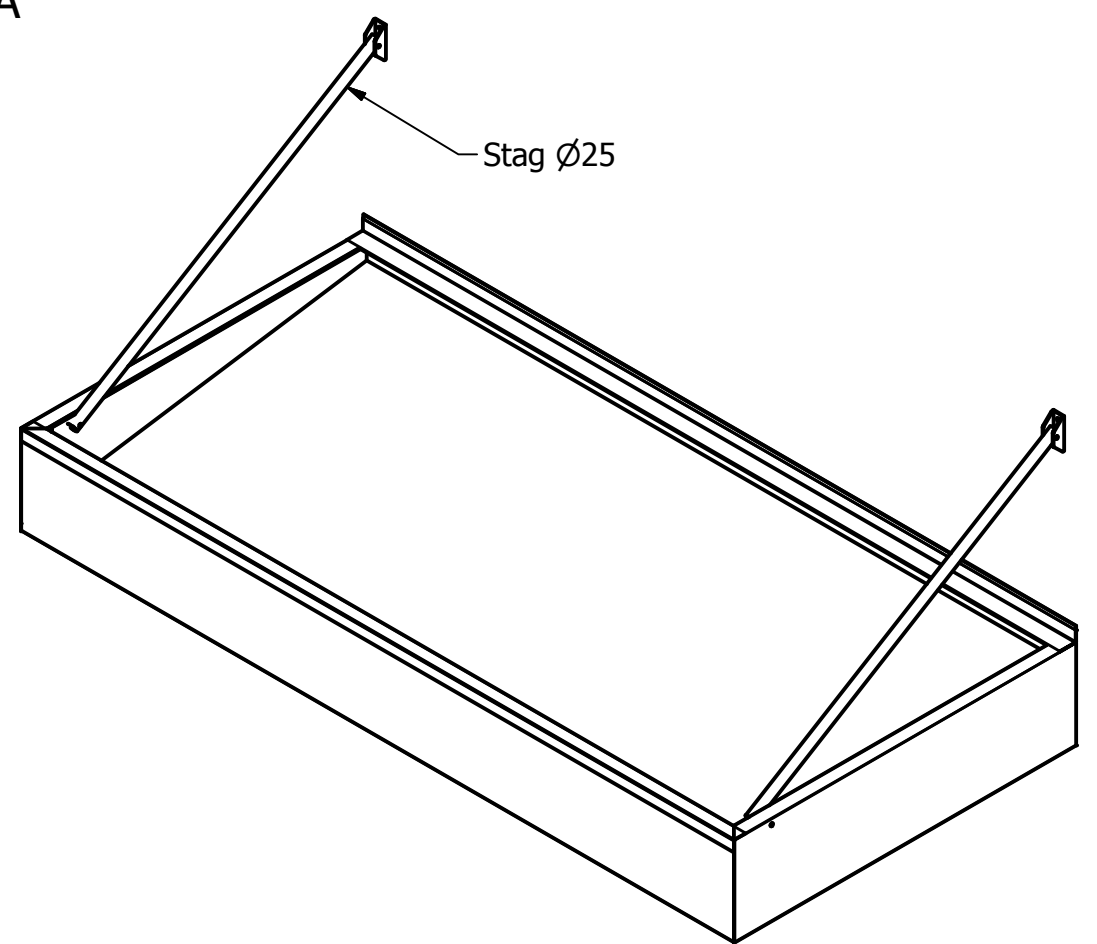


|   |            |  |                       |         |
|---|------------|--|-----------------------|---------|
| RITAD AV<br>Albin                       | 2017-02-13 | <b>DESIGN TAK</b> <sup>®</sup><br><i>- gör entré</i> |                       |         |
| GODKÄND AV                              |            | TITEL  |                       |         |
| TOLERANSER<br>± 2MM                     |            | Box Modern Classic 1500mm                            |                       |         |
| SKALA<br>1:15                           |            | STORLEK  | DWG NUMMER            | VERSION |
| Tilverkas enligt:<br>SS-EN:1090-3 EXC-2 |            | A3   | BoxModernClassic-1500 |         |
| ISO 10042:2005                          |            |  |                       |         |
| Kvalitetsnivå C                         |            |  | BLAD 1                | ANTAL 1 |

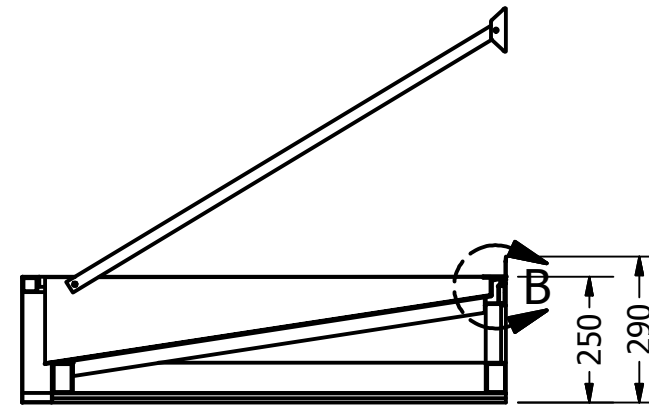
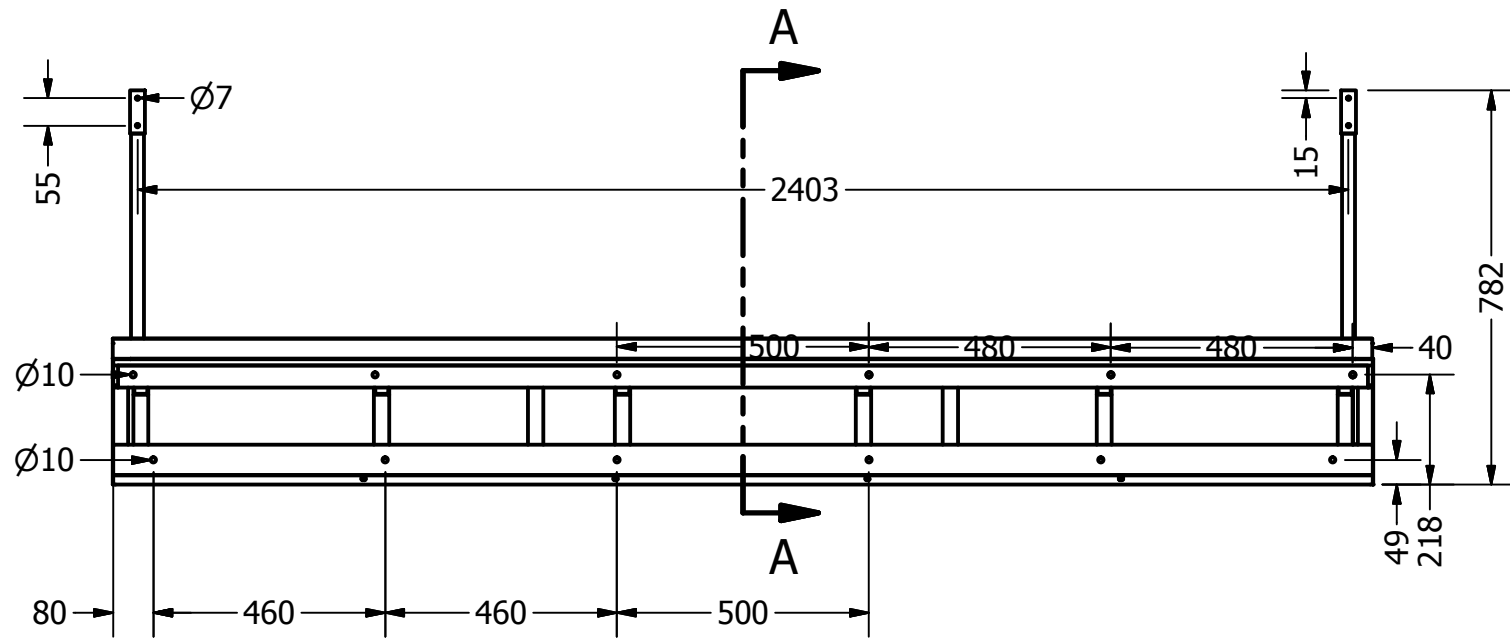


SECTION A-A  
SCALE 1:15

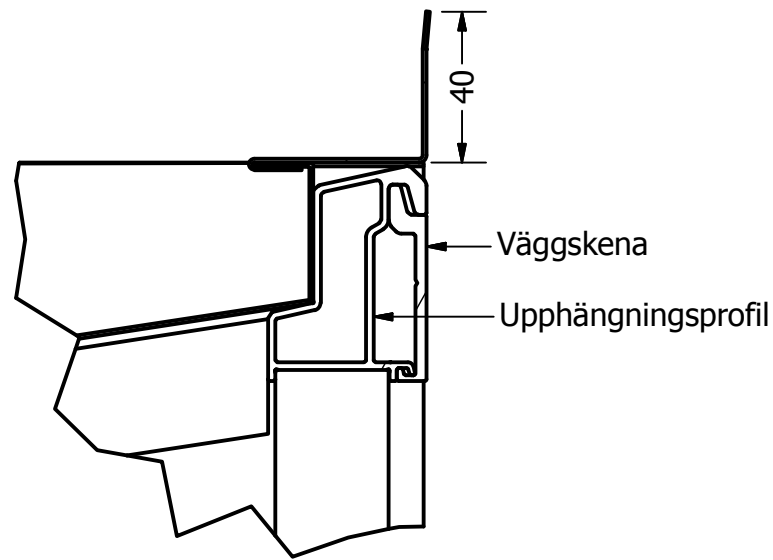
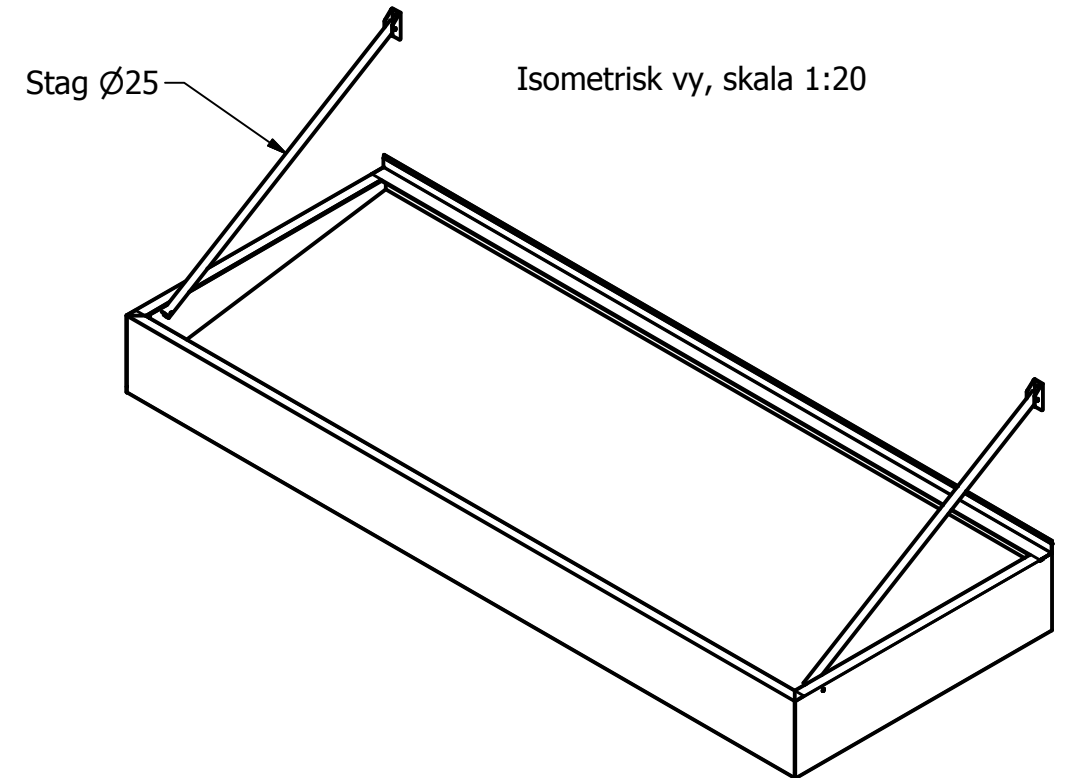
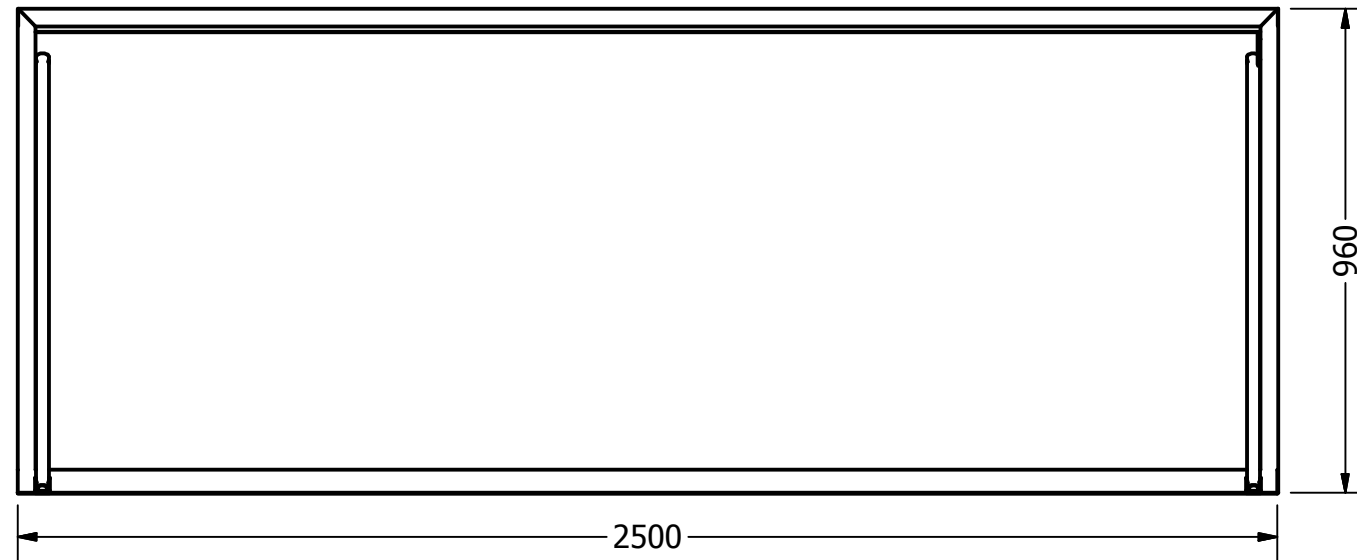


DETAIL B  
SCALE 1:3

|   |            |  |                       |         |
|---|------------|--|-----------------------|---------|
| RITAD AV<br>Albin                       | 2017-02-13 | <b>DESIGN TAK</b> <sup>®</sup><br><i>- gör entré</i> |                       |         |
| GODKÄND AV                              |            | TITEL  |                       |         |
| TOLERANSER<br>± 2MM                     |            | Box Modern Classic 2000mm                            |                       |         |
| SKALA<br>1:15                           |            | STORLEK  | DWG NUMMER            | VERSION |
| Tilverkas enligt:<br>SS-EN:1090-3 EXC-2 |            | A3   | BoxModernClassic-2000 |         |
| ISO 10042:2005                          |            |  |                       |         |
| Kvalitetsnivå C                         |            |  | BLAD 1                | ANTAL 1 |



SECTION A-A  
SCALE 1:15



DETAIL B  
SCALE 1:2

|   |            |  |                       |         |
|---|------------|--|-----------------------|---------|
| RITAD AV<br>Albin                       | 2017-02-13 | <b>DESIGN TAK</b> <sup>®</sup><br><i>- gör entré</i> |                       |         |
| GODKÄND AV                              |            | TITEL  |                       |         |
| TOLERANSER<br>± 2MM                     |            | Box Modern Classic 2500mm                            |                       |         |
| SKALA<br>1:15                           |            | STORLEK  | DWG NUMMER            | VERSION |
| Tilverkas enligt:<br>SS-EN:1090-3 EXC-2 |            | A3   | BoxModernClassic-2500 |         |
| ISO 10042:2005                          |            |  |                       |         |
| Kvalitetsnivå C                         |            |  | BLAD 1                | ANTAL 1 |