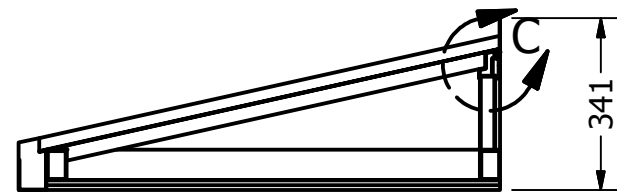
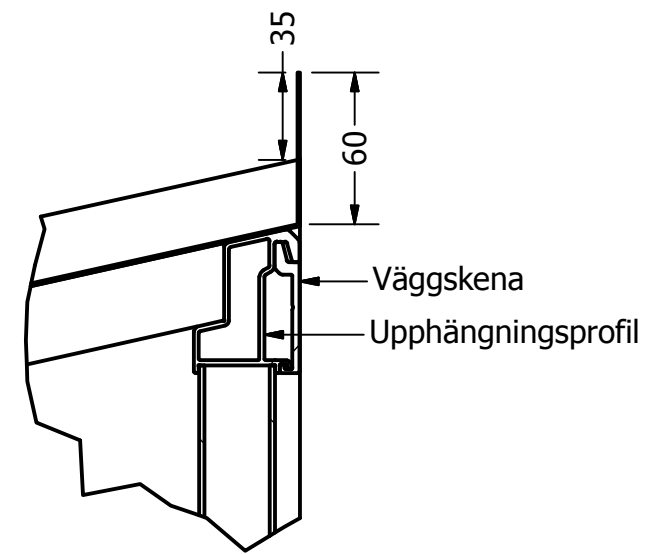


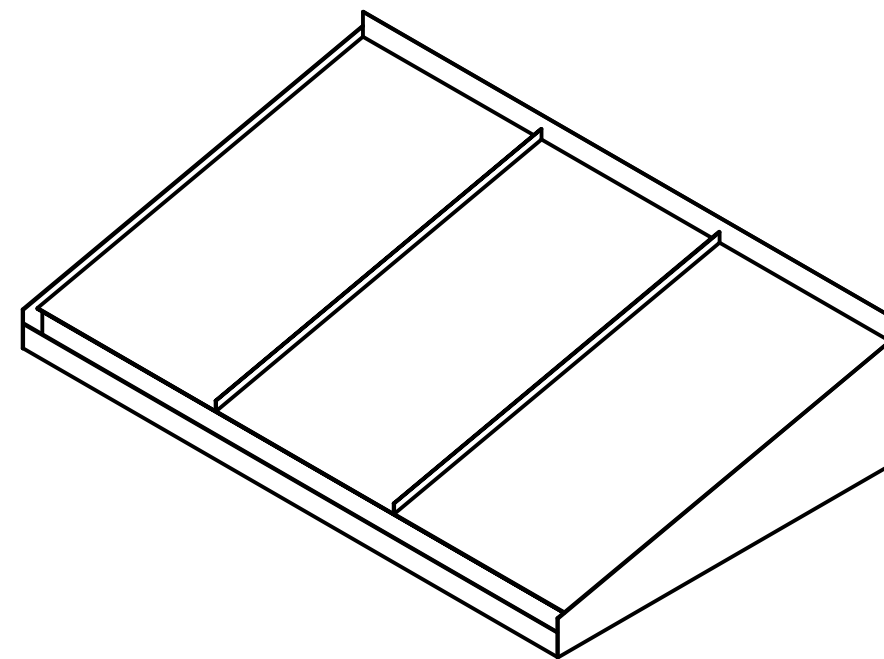
DETAIL B
SCALE 1:5



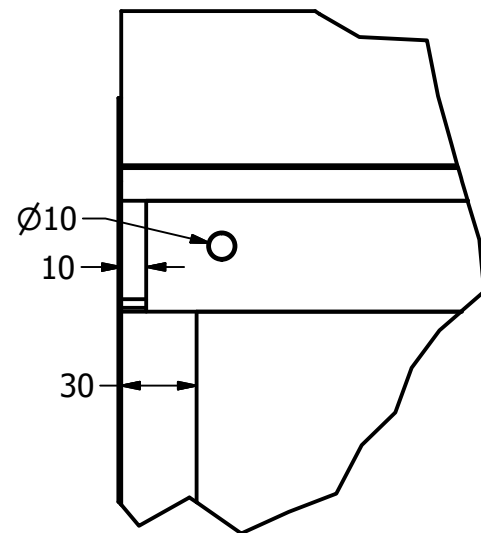
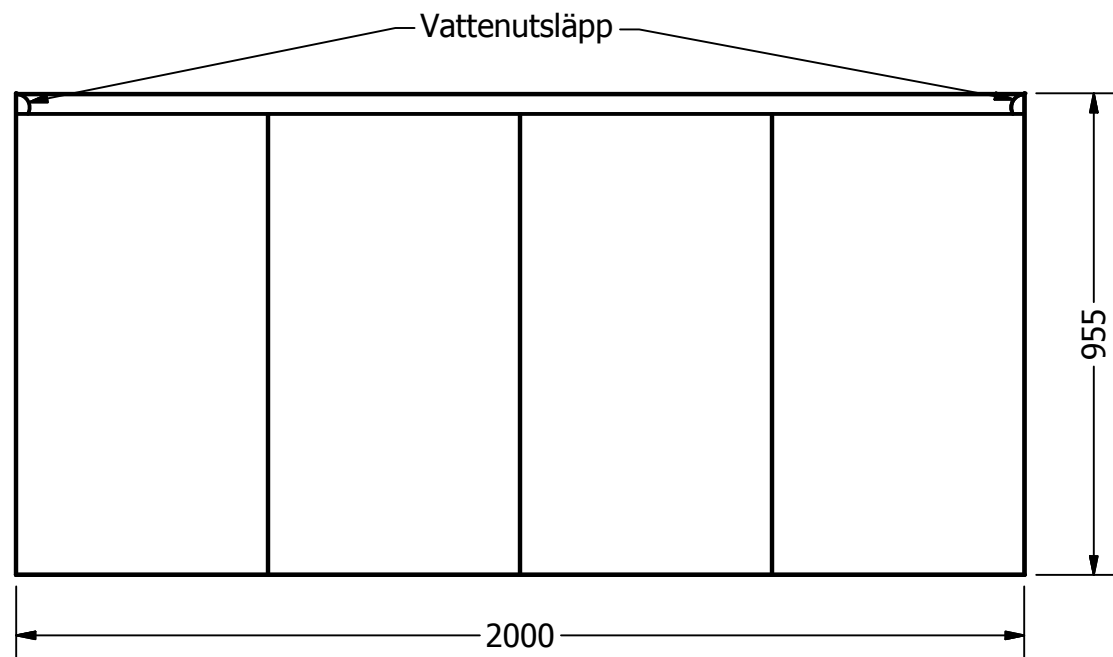
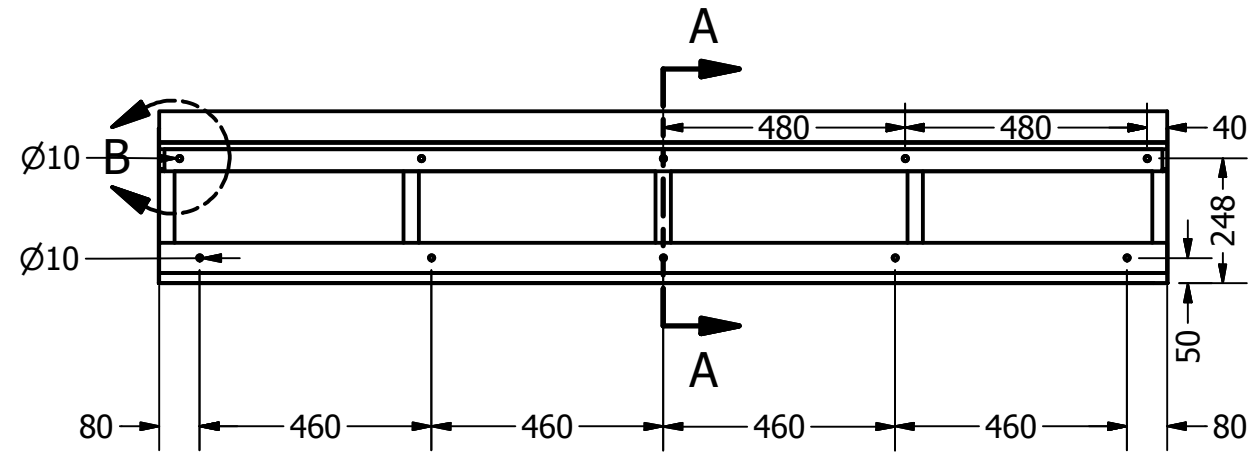
SECTION A-A
SCALE 1:15



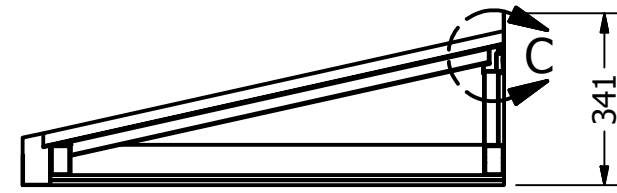
DETAIL C
SCALE 1:3



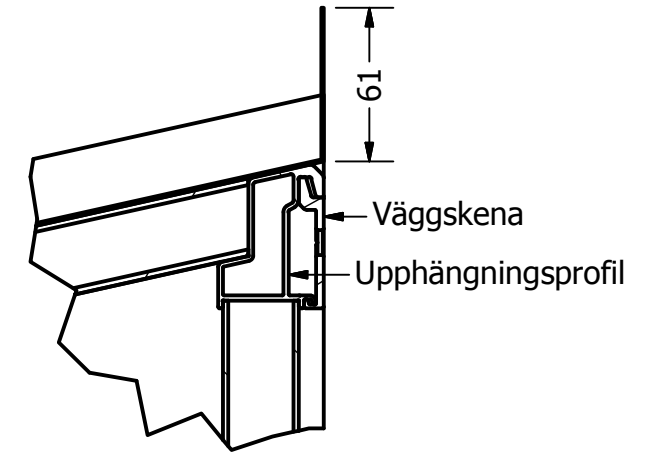
RITAD AV Albin	2017-02-13	DESIGN TAK [®] <i>- gör entré</i>		
GODKÄND AV		TITEL		
TOLERANSER ± 2MM		Classic 1500mm		
SKALA 1:15		STORLEK	DWG NUMMER	VERSION
Tilverkas enligt: SS-EN:1090-3 EXC-2		A3	Classic-1500	
ISO 10042:2005		BLAD 1 ANTAL 1		
Kvalitetsnivå C				



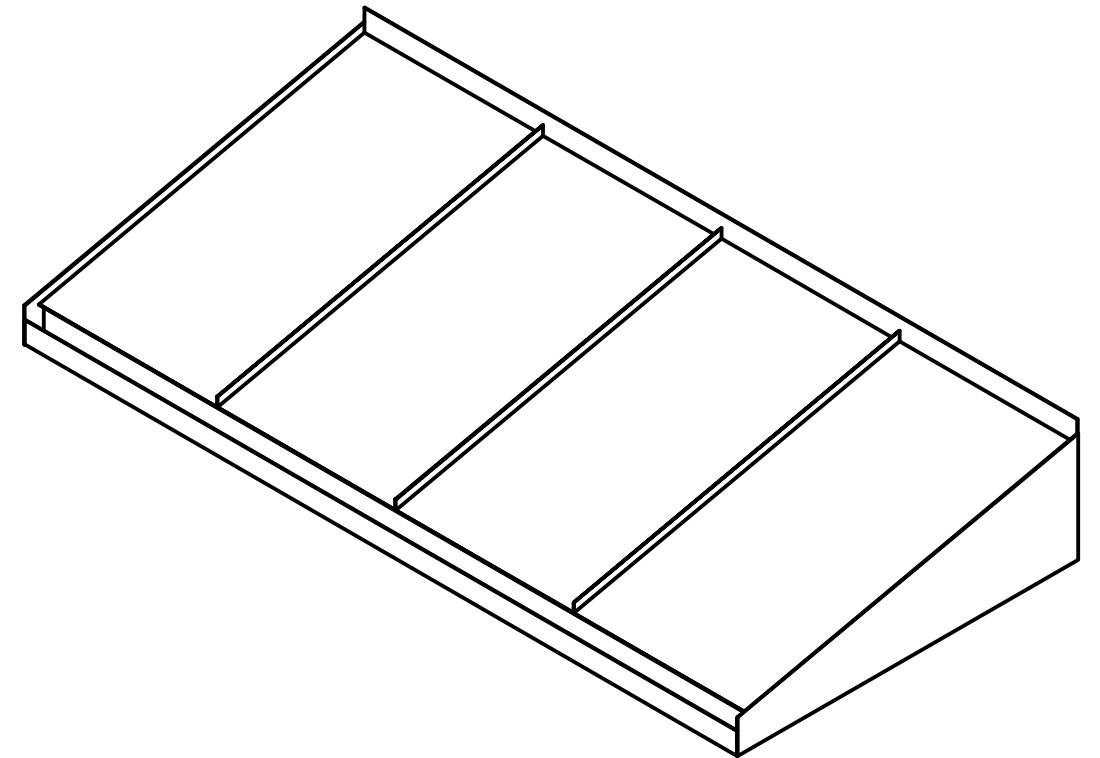
DETAIL B
SCALE 1:3



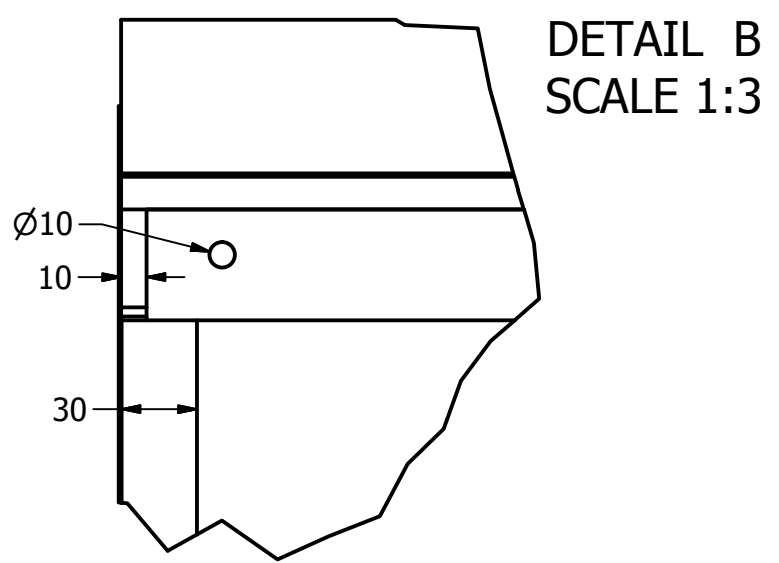
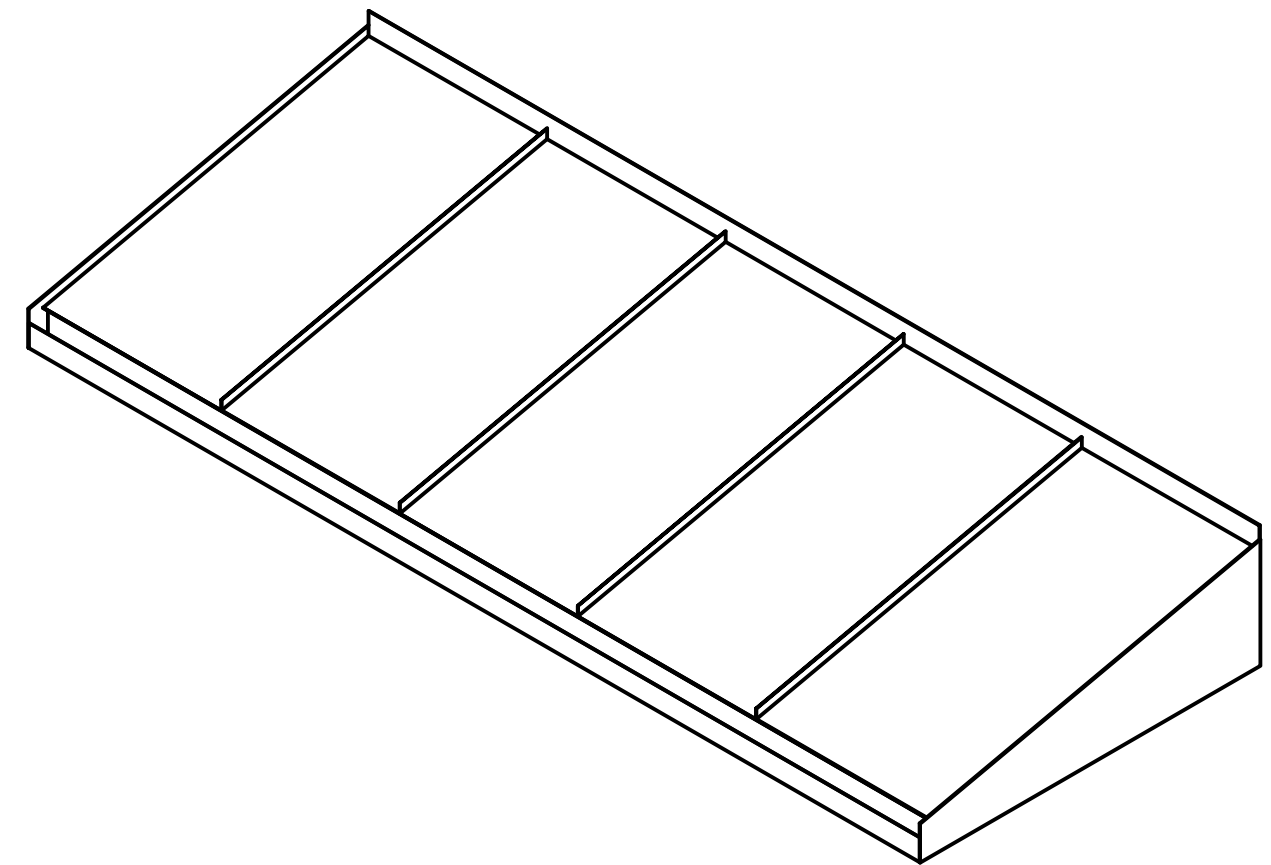
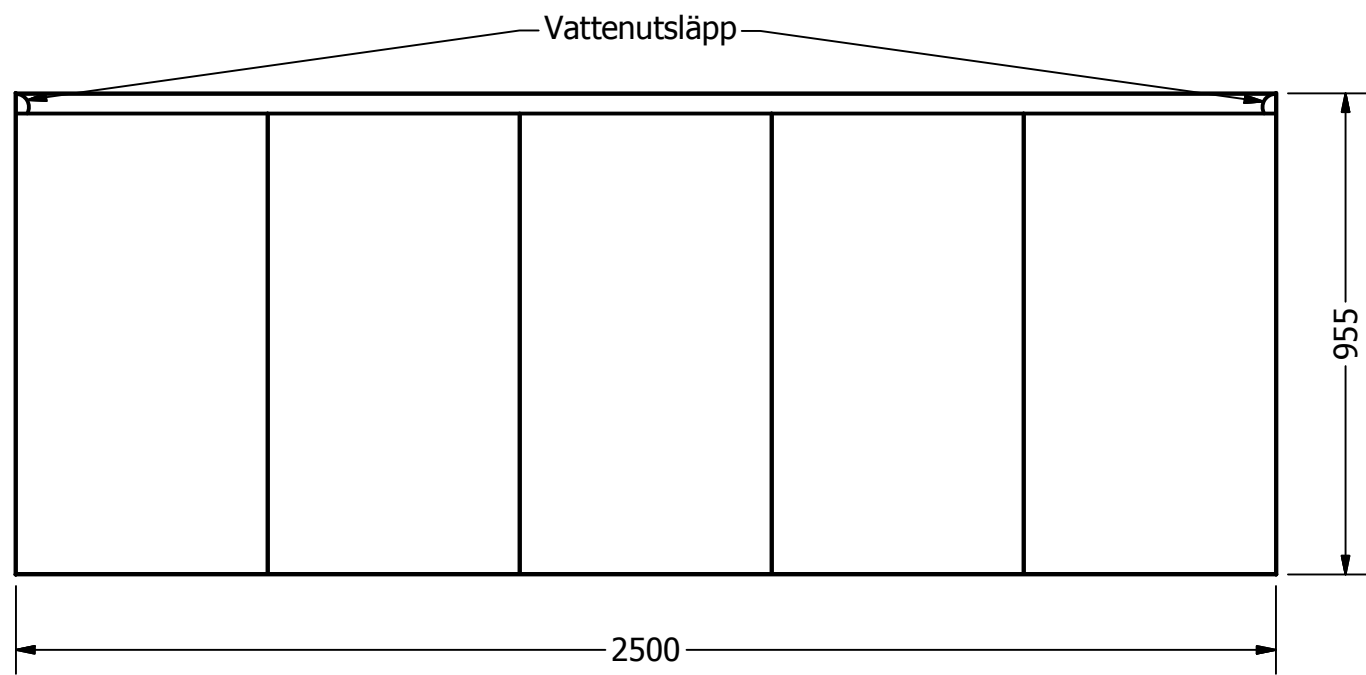
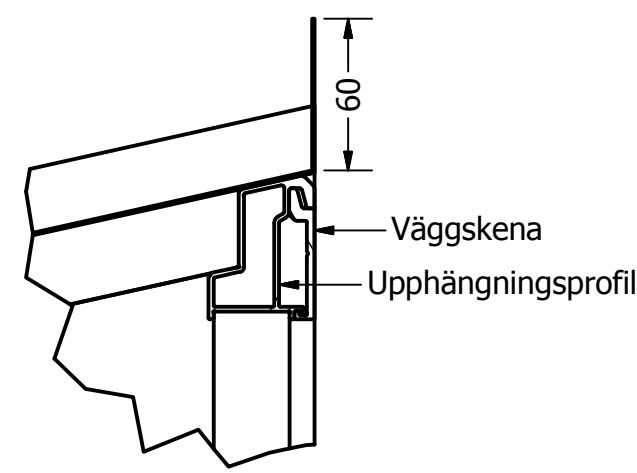
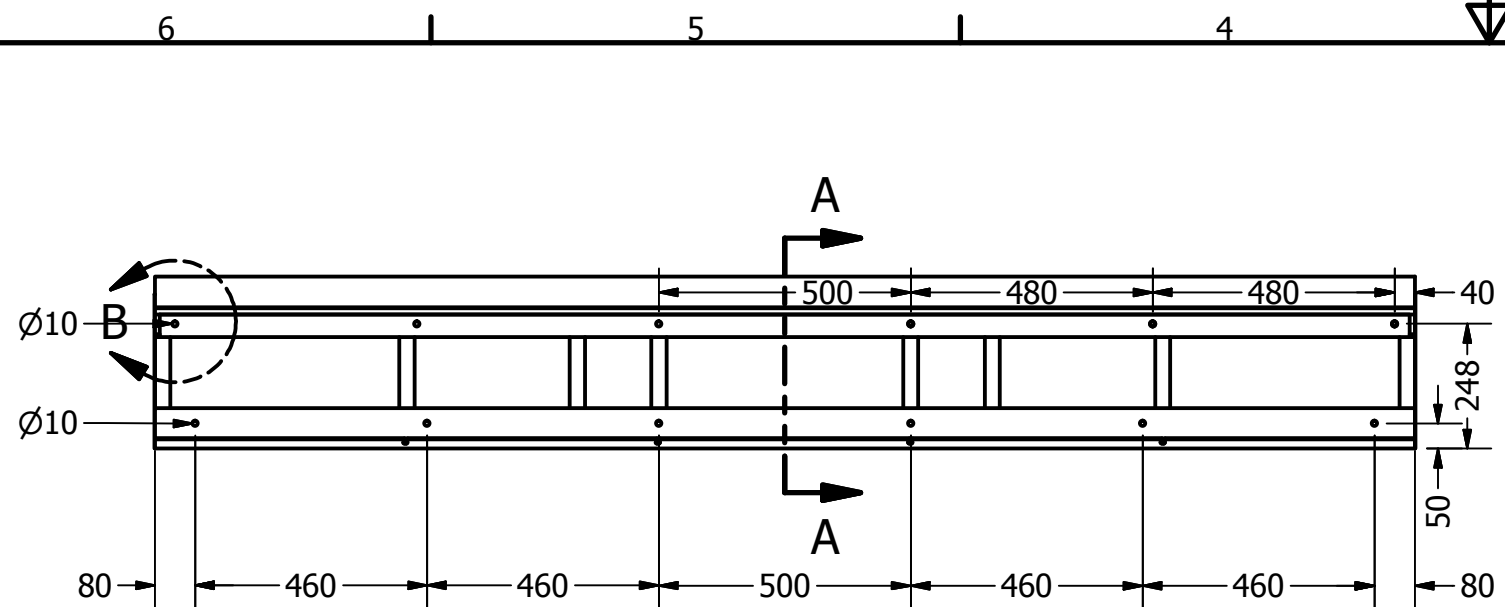
SECTION A-A
SCALE 1:15



DETAIL C
SCALE 1:3



RITAD AV Albin	2017-02-13	DESIGN TAK [®] <i>- gör entré</i>		
GODKÄND AV		TITEL		
TOLERANSER ± 2MM		Classic 2000mm		
SKALA		STORLEK	DWG NUMMER	VERSION
Tilverkas enligt: SS-EN:1090-3 EXC-2		A3	Classic-2000	
ISO 10042:2005				
Kvalitetsnivå C			BLAD 1	ANTAL 1



RITAD AV Albin	2017-02-13	DESIGN TAK [®] <i>- gör entré</i>		
GODKÄND AV		TITEL		
TOLERANSER ± 2MM		Classic 2500mm		
SKALA 1:15		STORLEK	DWG NUMMER	VERSION
Tilverkas enligt: SS-EN:1090-3 EXC-2		A3	Classic-2500	
ISO 10042:2005		BLAD 1 ANTAL 1		
Kvalitetsnivå C				