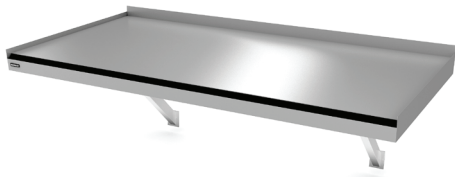


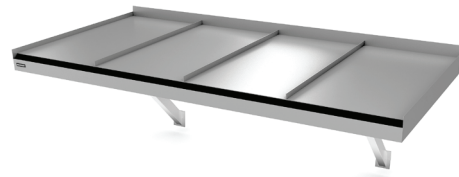
# DESIGNTAK®

*- gör entré*

## Monteringsanvisning Modern Flat Console



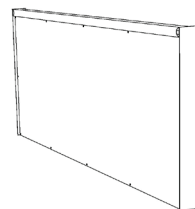
Flat



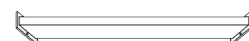
Seamed



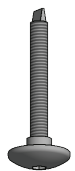
x1



x2

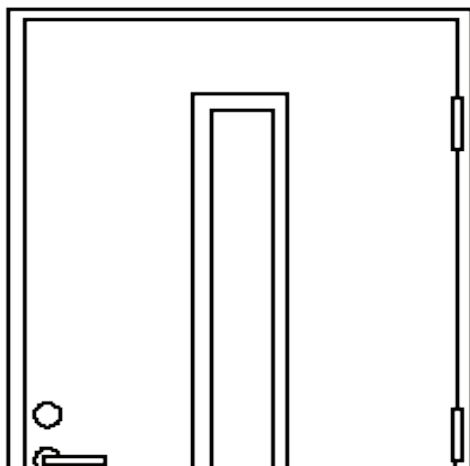
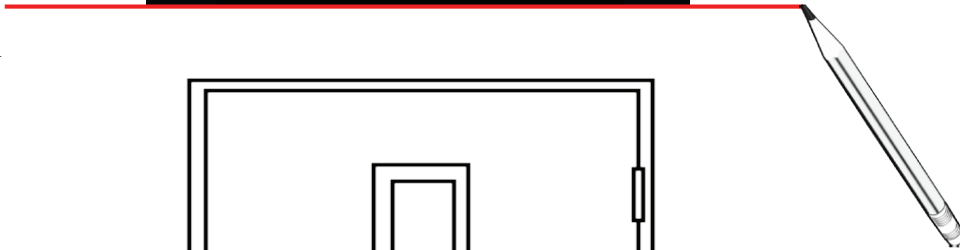


x8

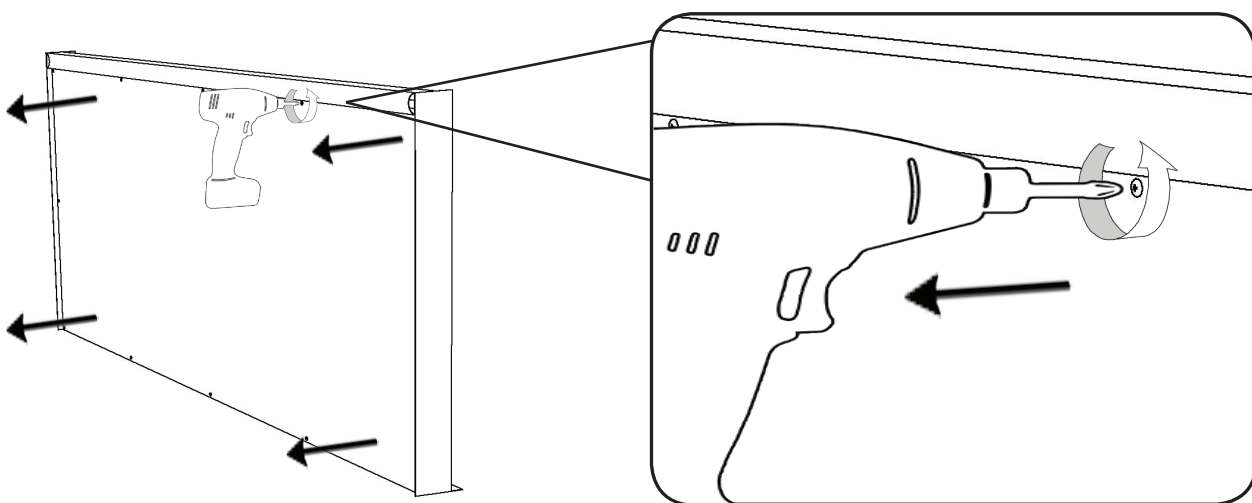


1.

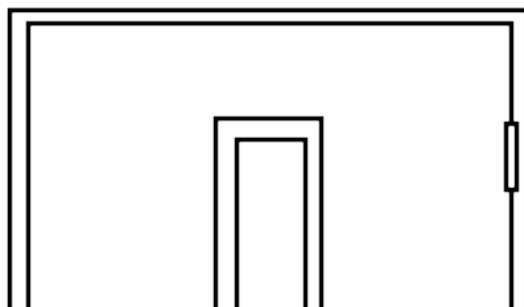
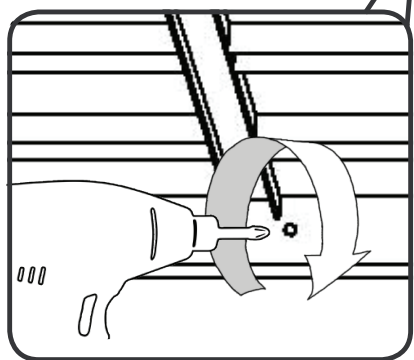
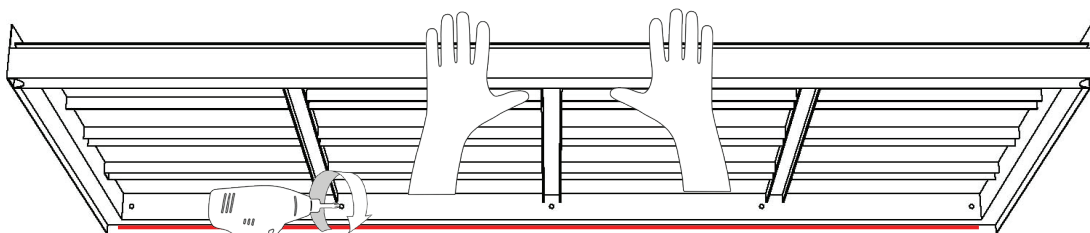
10cm



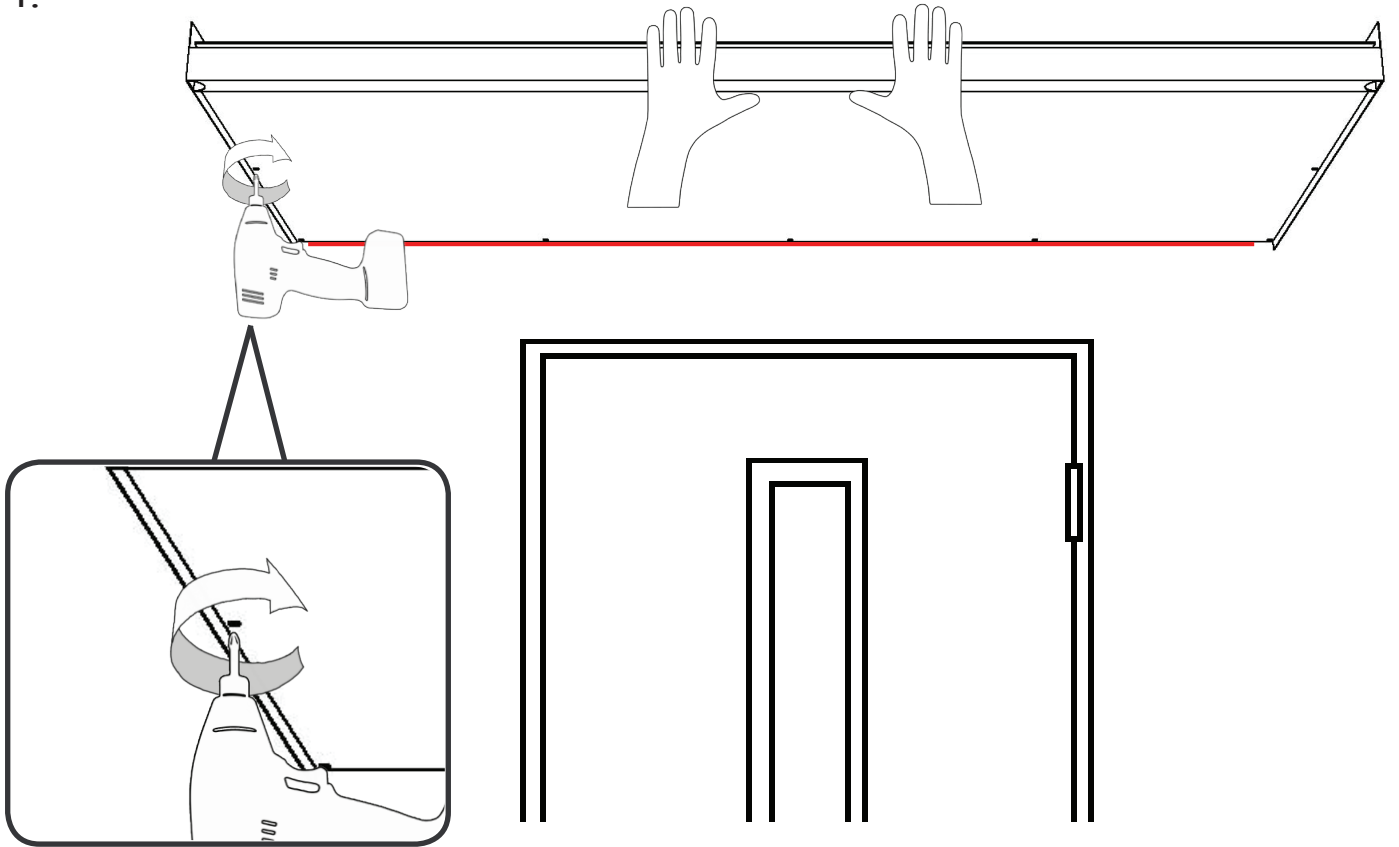
2.



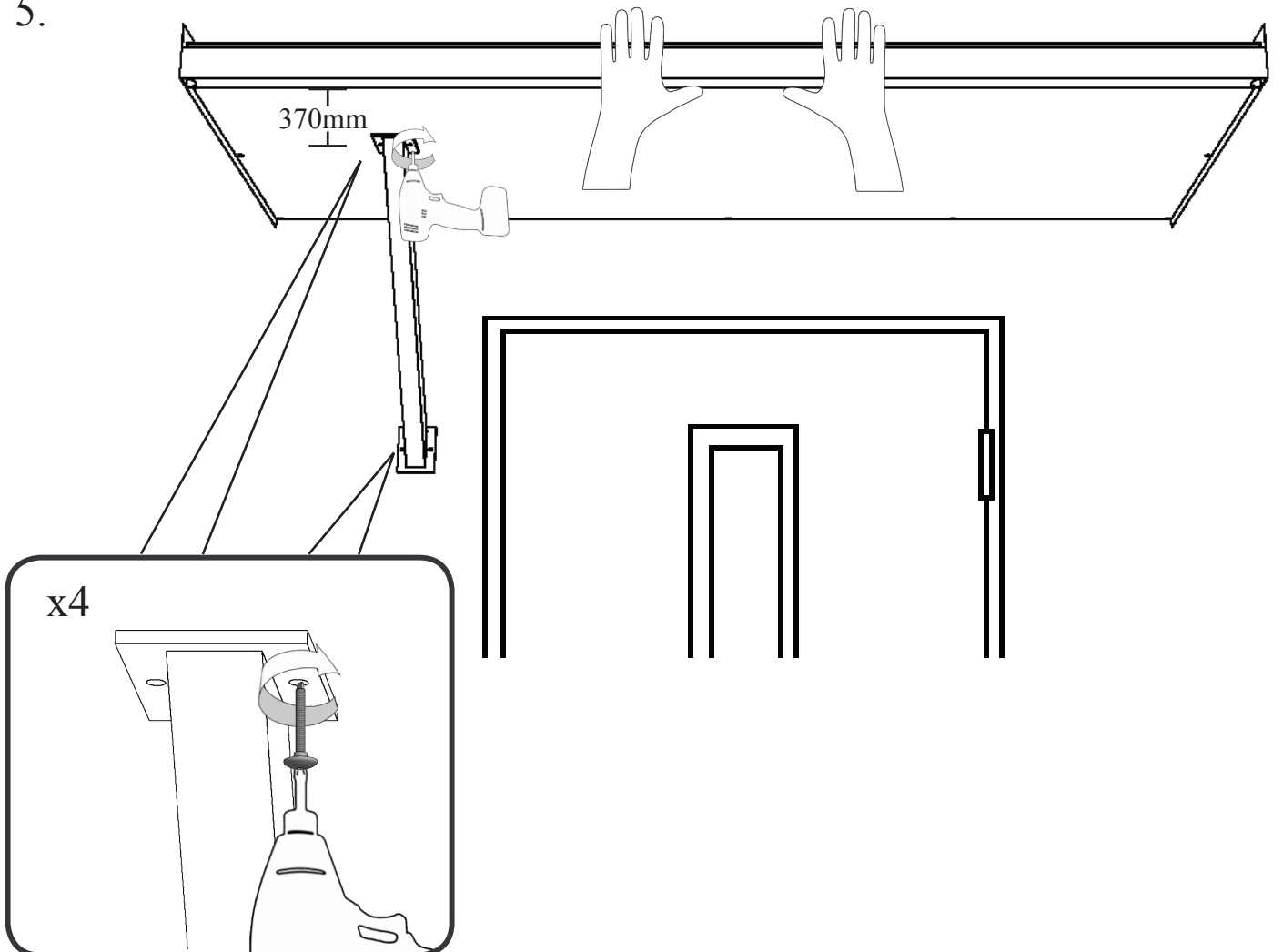
3.



4.



5.



### Installation av lampor.

- \*För att uppfylla gällande standarder rekommenderar vi att installationen utförs av behörig elektriker.
- \*Elkretsen måste vara skyddad med en säkring på 10A.
- \*Produkten skall anslutas till en krets med överspänningsskydd med en restström på 30mA.
- \*Ljuskällan får under inga omständigheter täckas med isolering eller liknande.
- \*Anslutningskablar och strömkablar skall placeras på avstånd från lampa så att de inte utsätts för värmealstring från glödlampan.
- \*Anslut en jordkabel i takets aluminiumprofil.

### Skötsel och anvisning av Entrétak

- \* Se till att hängrännan och taket hålls rent från smuts och dylikt.
- \* Kontrollera tätheten mellan fasad och tak 1 grr per år.
- \* Undvik att gå på taket, vid nödfall lägg brädor över falserna.
- \* Vid målning följ färghandlarnas rekommendationer.
- \* Se till att inga lösa föremål kan falla ner på taken.
- \* Skotta alltid av taken när det är ca 25cm snö på.
- \* Häng aldrig i taket.
- \* Montera snörasskydd vid behov.
- \* Elektriska installationer får endast utföras av behörig fackman.

### Ansvarsfrihet.

- \* Designtak friskriver sig allt ansvar när det gäller montering samt felaktigt installation av taket.

**DESIGNTAK®**

Tel: 0383 - 566001

[www.designtak.se](http://www.designtak.se)