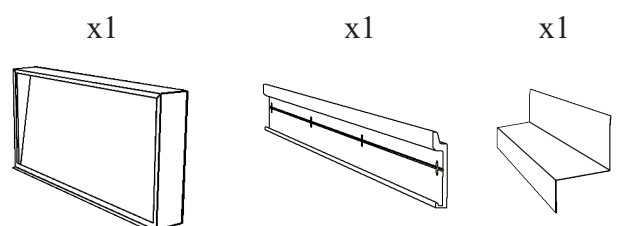
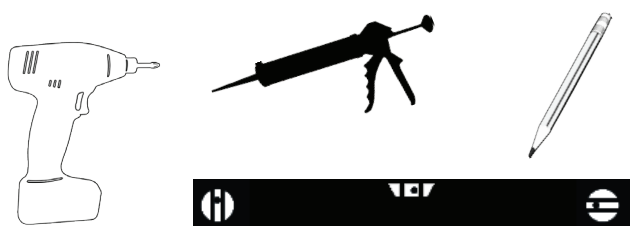
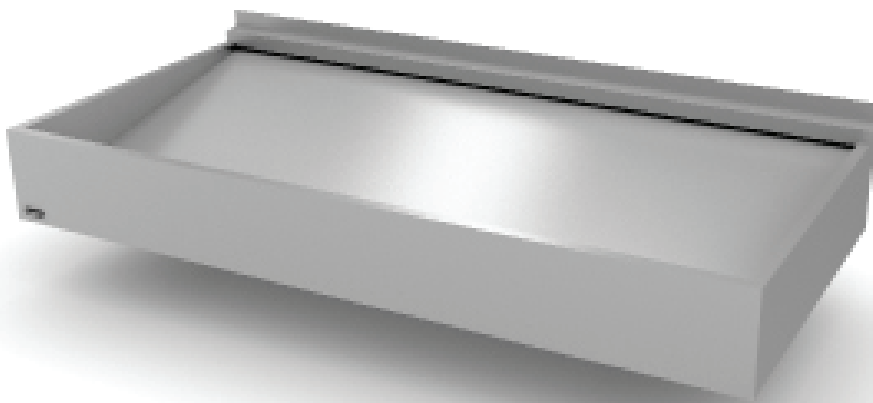


DESIGNTAK®

- gör entré

Monteringsanvisning Box Classic



Montering:

Använd erforderliga infästningsdetaljer beroende på typ av husvägg.

Inga infästningsdetaljer medföljer.

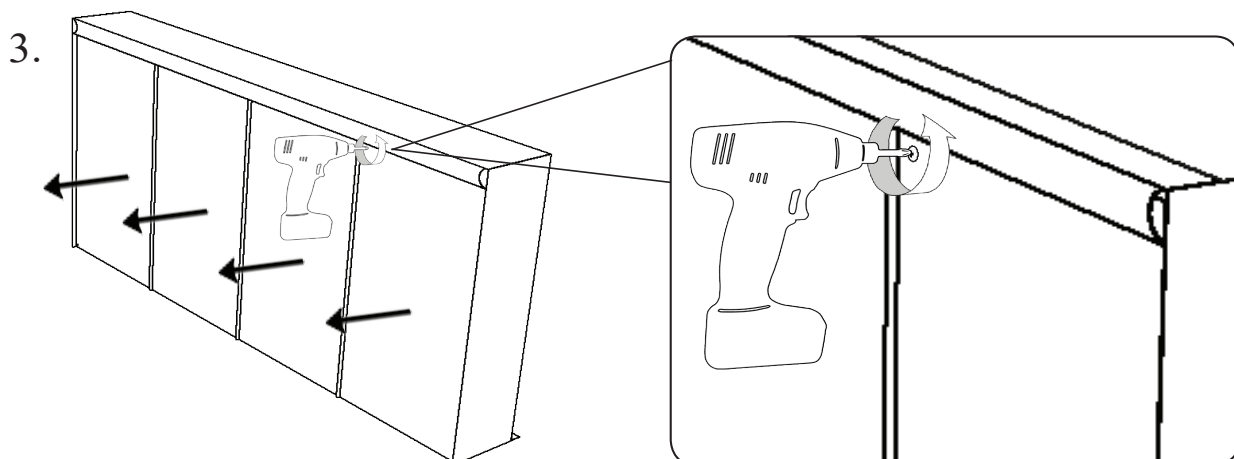
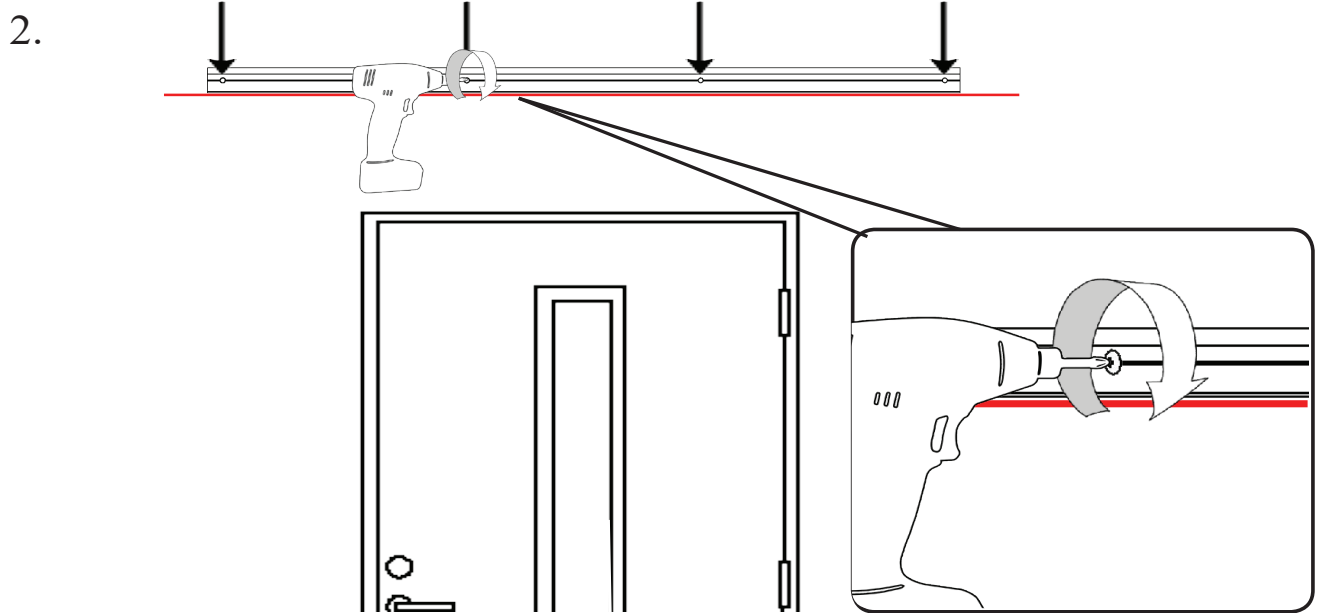
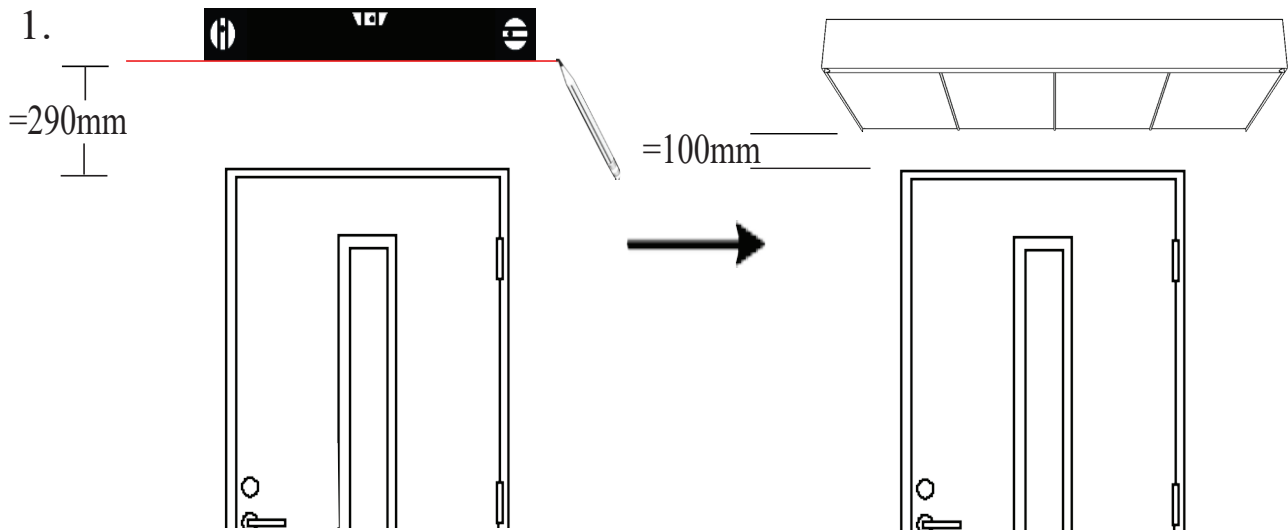
Alla infästningspunkter i entretaket ska användas.

Om så önskas kan egna hål borraras i ramen för att bättre passa infästning i väggen.

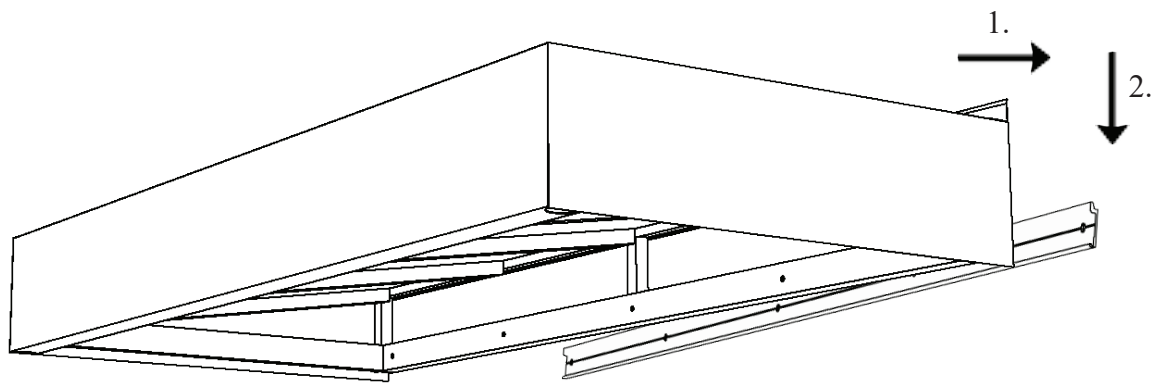
Lägg en tätning mellan entretak och husvägg beroende på väggtyp.

Elinstallation:

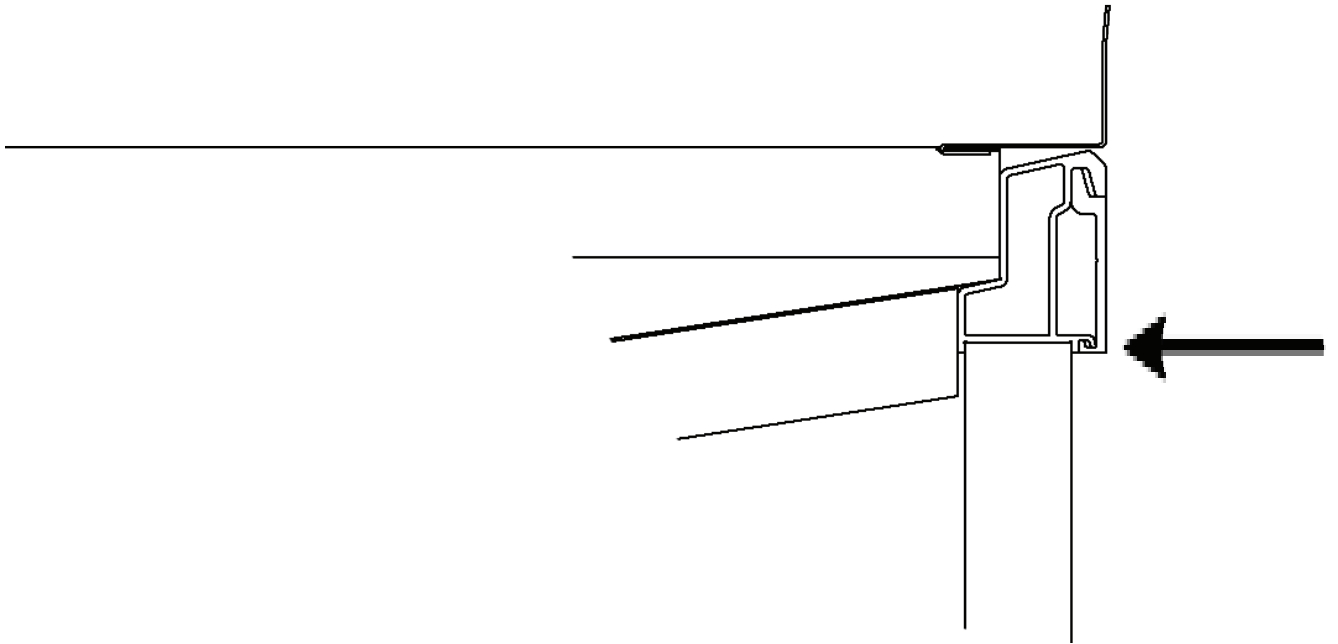
All elinstallation ska utföras av behörig elektriker.



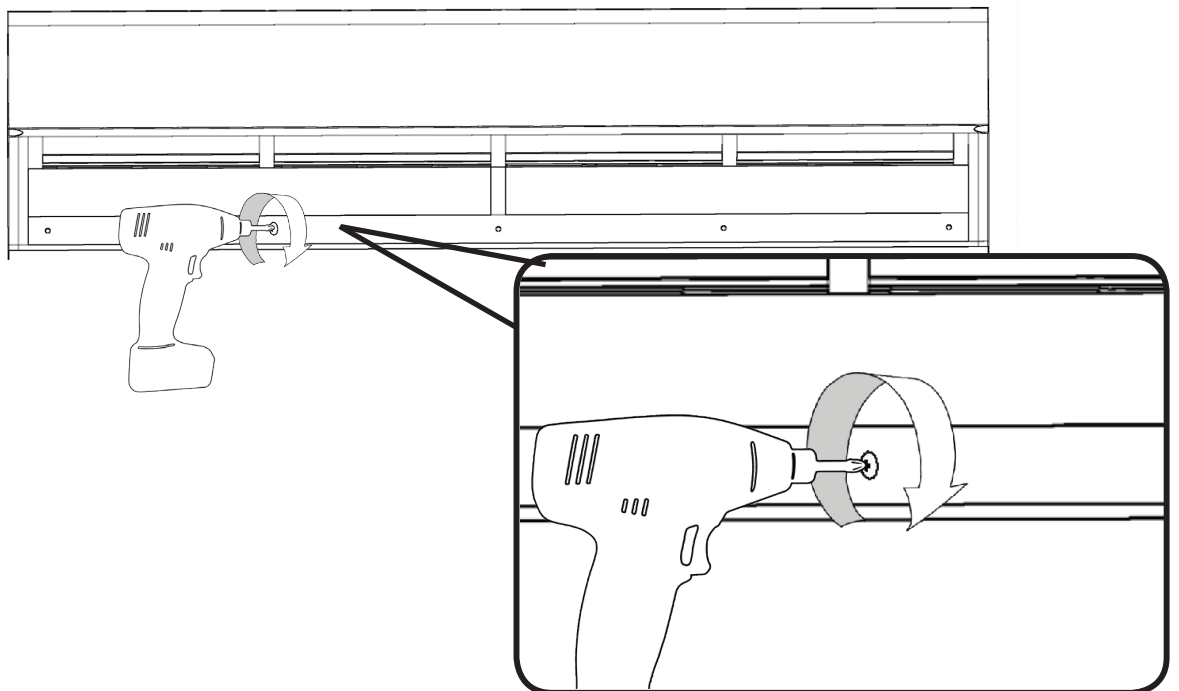
4.



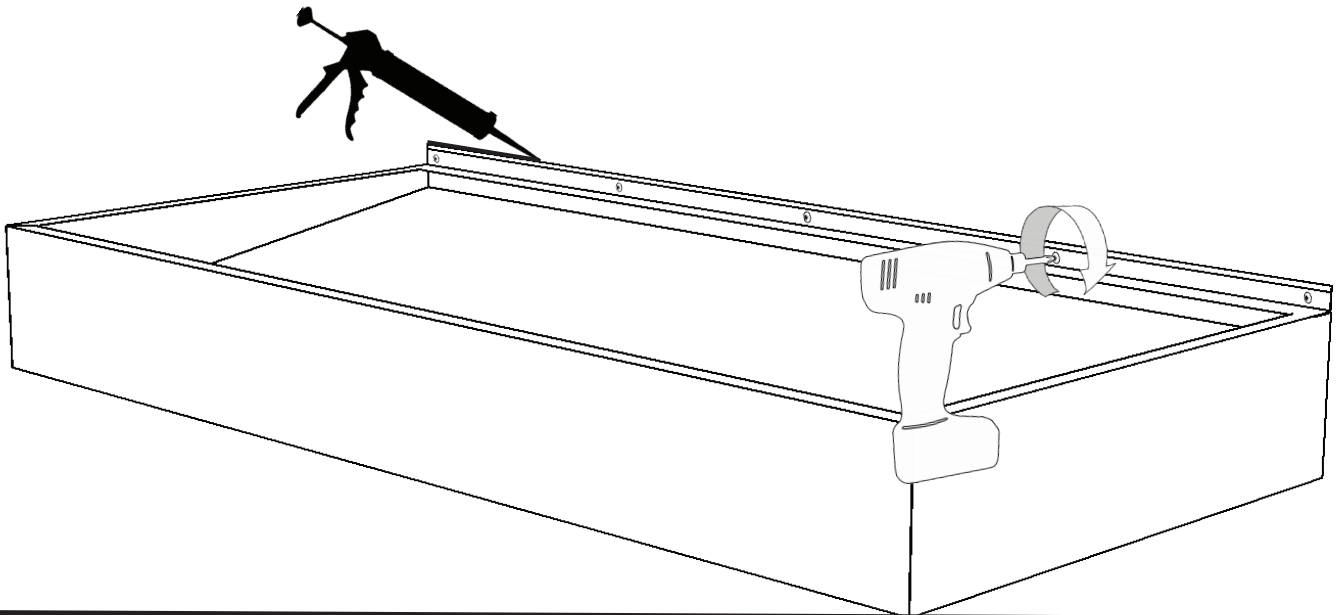
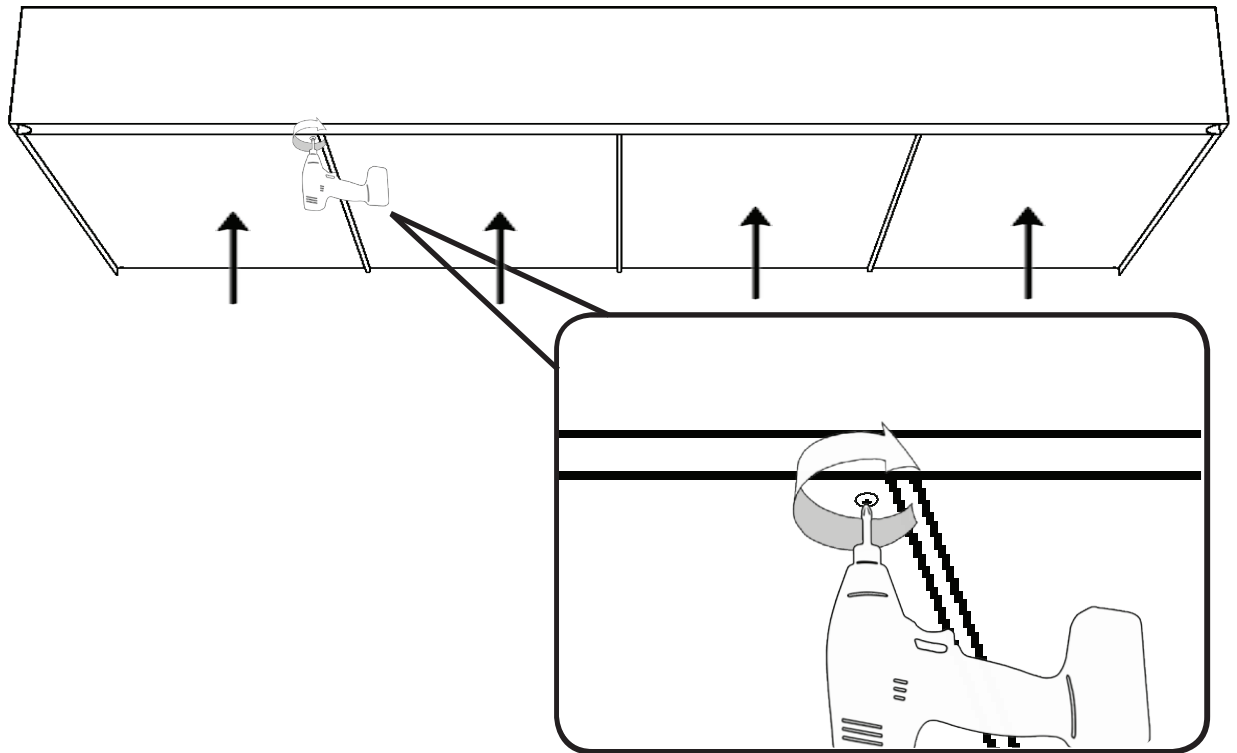
5.



6.



7.



Installation av lampor.

- *För att uppfylla gällande standarder rekommenderar vi att installationen utförs av behörig elektriker.
- *Elkretsen måste vara skyddad med en säkring på 10A.
- *Produkten skall anslutas till en krets med överspänningsskydd med en restström på 30mA.
- *Ljuskällan får under inga omständigheter täckas med isolering eller liknande.
- *Anslutningskablar och strömkablar skall placeras på avstånd från lampa så att de inte utsätts för värme astring från glödlampan.

- *Anslut en jordkabel i takets aluminiumprofil.

Skötsel och anvisning av Entrètak

- * Se till att hängrännan och taket hålls rent från smuts och dylikt.
- * Kontrollera tätheten mellan fasad och tak 1 ggr per år.
- * Undvik att gå på taket, vid nödfall lägg brädor över falsarna.
- * Vid målning följ färghandlarnas rekommendationer.
- * Se till att inga lösa föremål kan falla ner på taken.
- * Skotta alltid av taken när det är ca 25cm snö på.
- * Häng aldrig i taket.
- * Montera snörasskydd vid behov.

- * Elektriska installationer får endast utföras av behörig fackman.

Ansvarsfrihet.

- * Designtak friskriver sig allt ansvar när det gäller montering samt felaktigt installation av taket.

DESIGN TAK®

Tel: 0383 - 566001

www.designtak.se