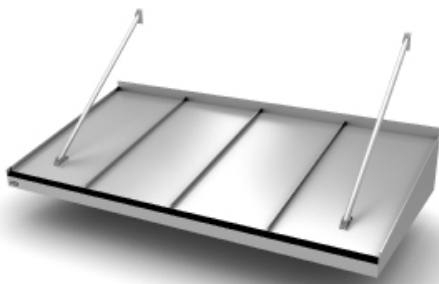


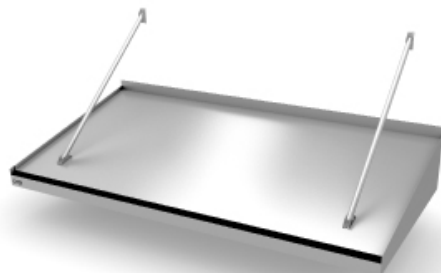
# DESIGNTAK®

*- gör entré*

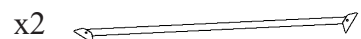
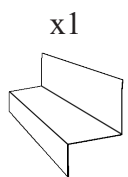
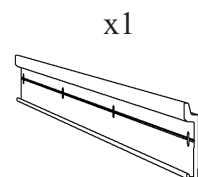
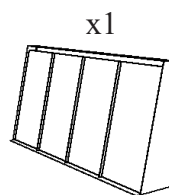
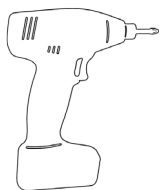
## Monteringsanvisning



Modern Classic



Modern Simple Classic



**Montering:**

Använd erforderliga infästningsdetaljer beroende på typ av husvägg.

Inga infästningsdetaljer medföljer.

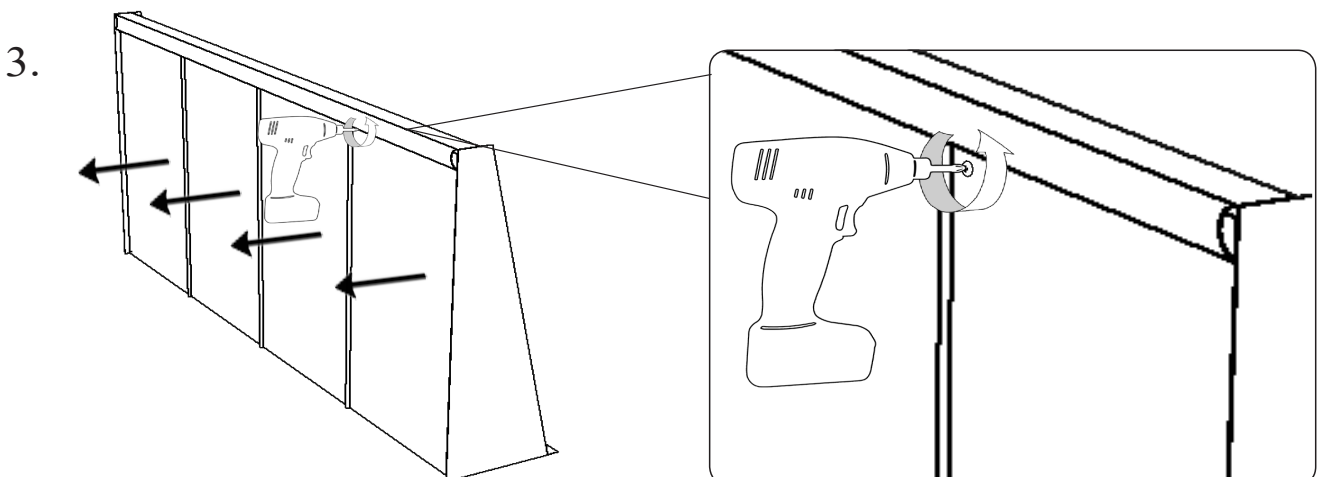
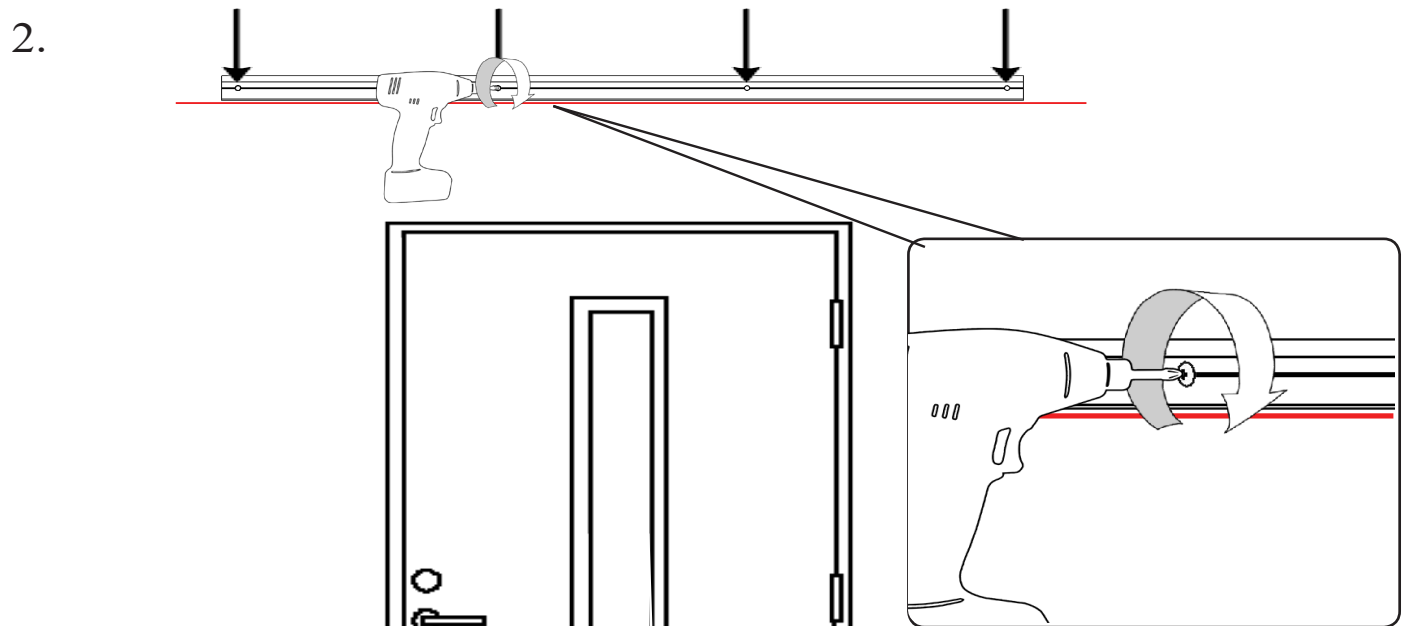
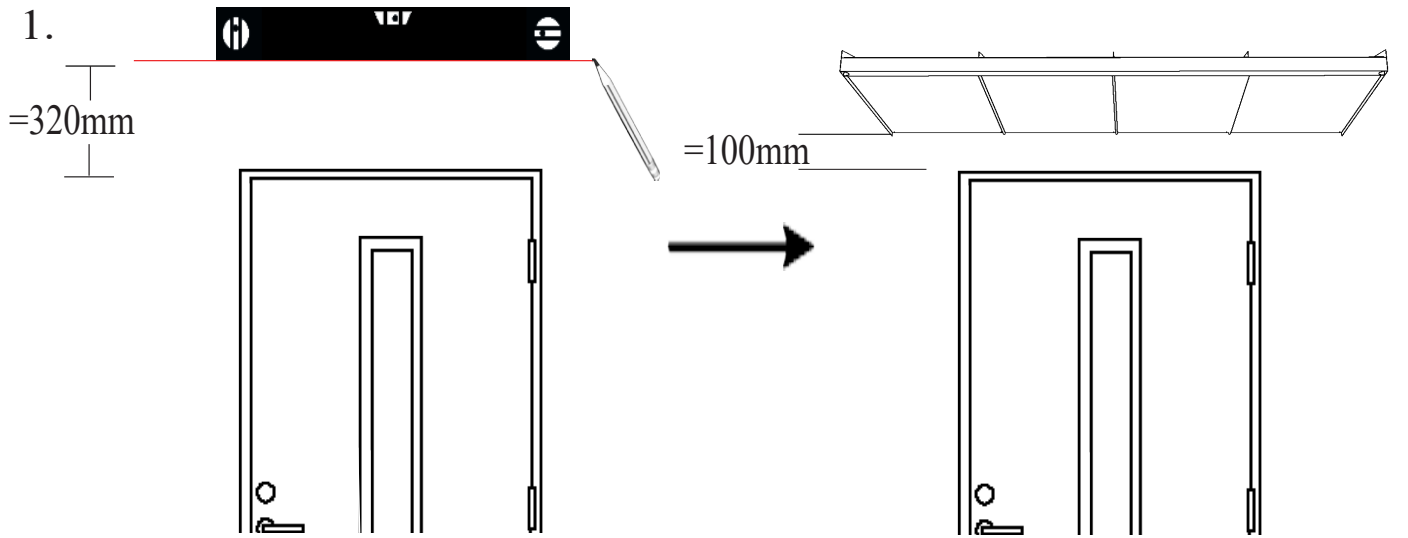
Alla infästningspunkter i entretaket ska användas.

Om så önskas kan egna hål borrar i ramen för att bättre passa infästning i väggen.

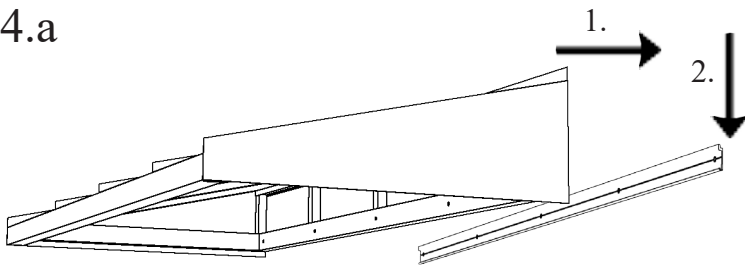
Lägg en tätning mellan entretak och husvägg beroende på väggtyp.

**Elinstallation:**

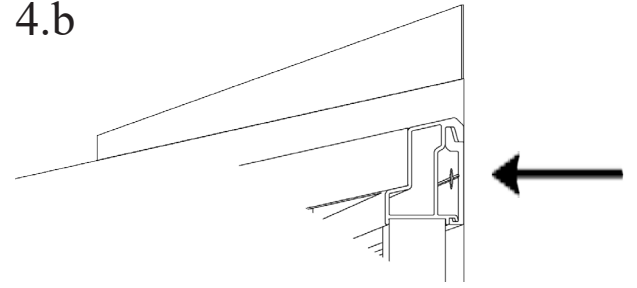
All elinstallation ska utföras av behörig elektriker.



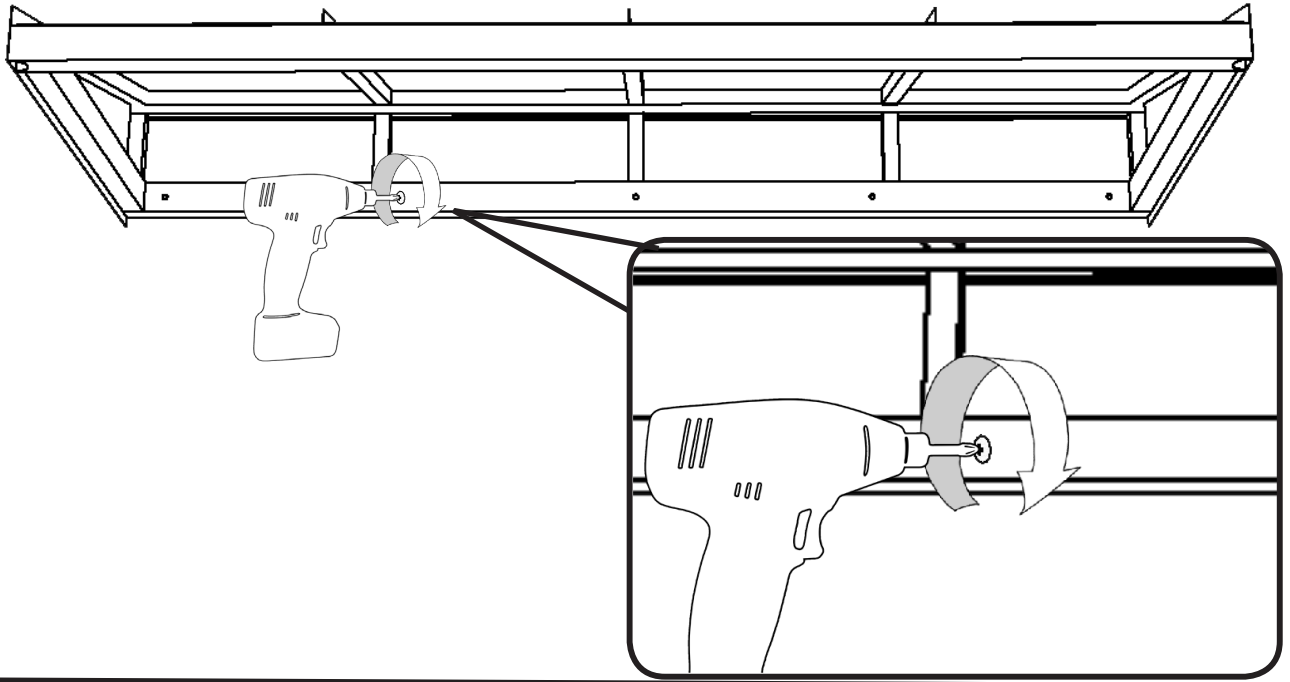
4.a



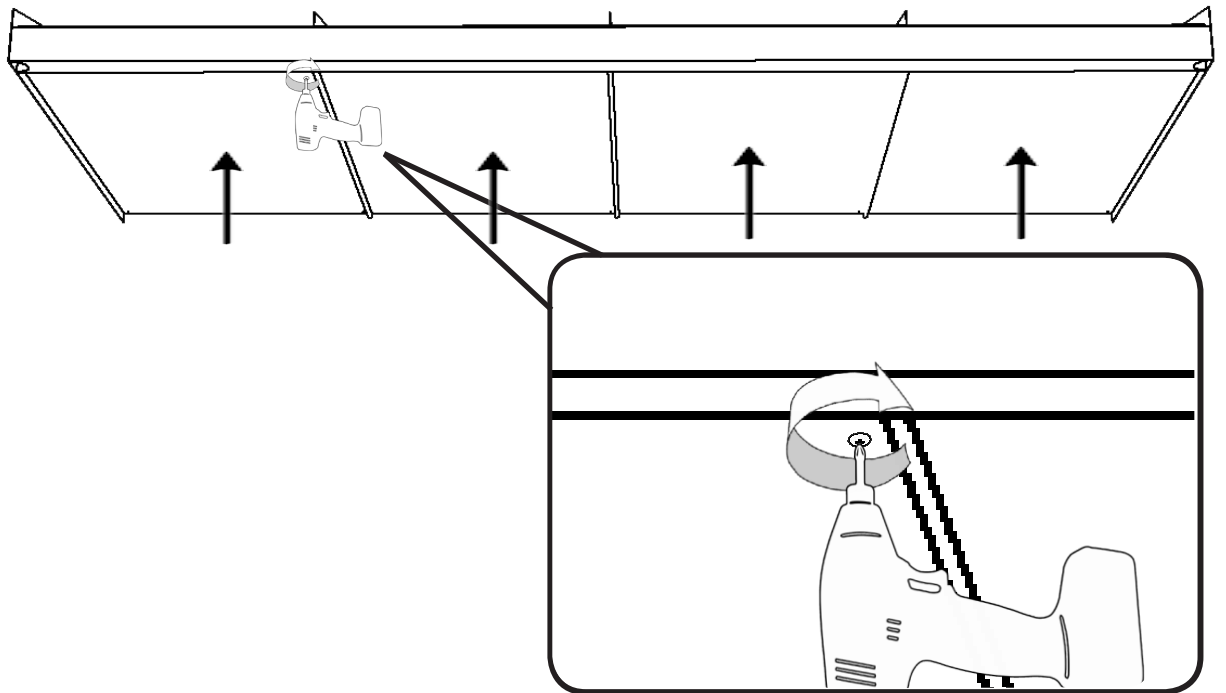
4.b



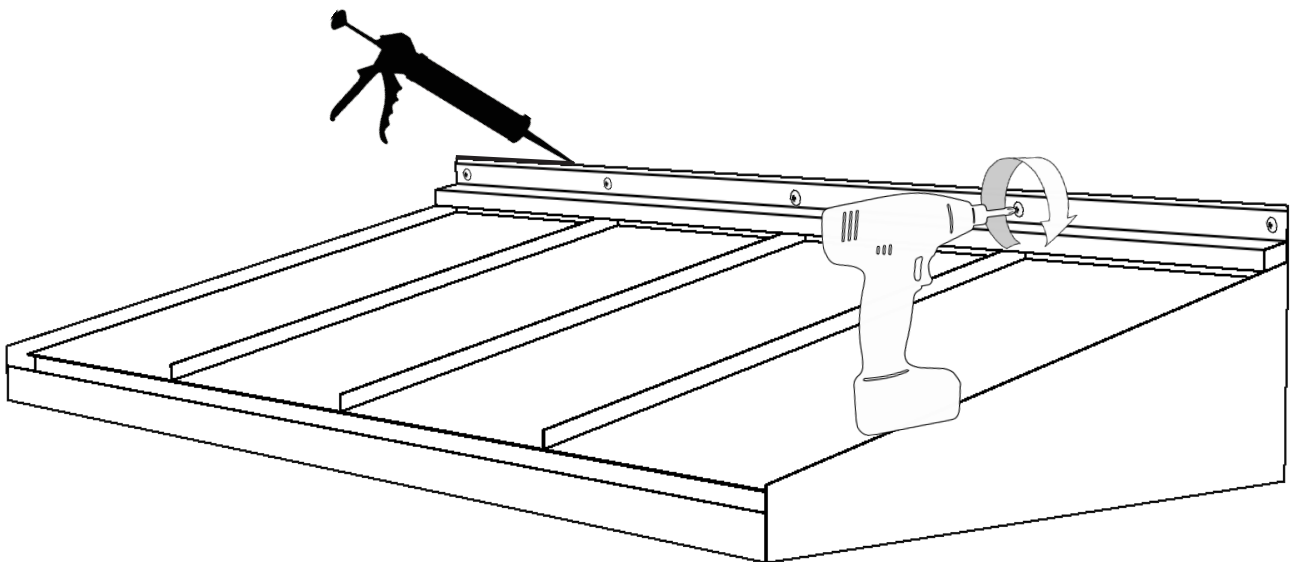
6.



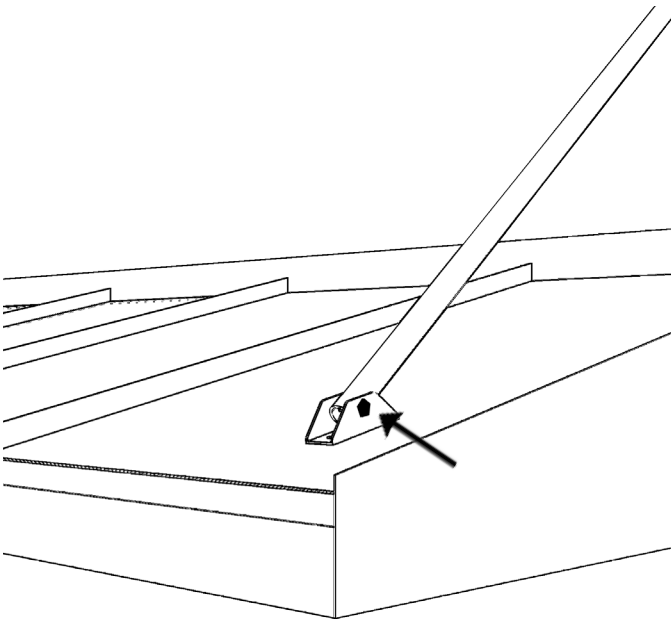
7.



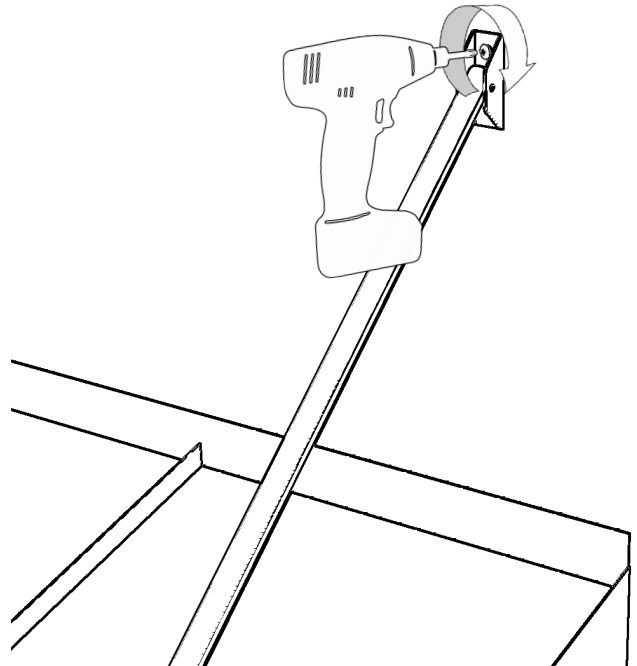
8.



9.



10.



#### Installation av lampor.

- \*För att uppfylla gällande standarder rekommenderar vi att installationen utförs av behörig elektriker.
- \*Elkretsen måste vara skyddad med en säkring på 10A.
- \*Produkten skall anslutas till en krets med överspänningsskydd med en restström på 30mA.
- \*Ljuskällan får under inga omständigheter täckas med isolering eller liknande.
- \*Anslutningskablar och strömkablar skall placeras på avstånd från lampa så att de inte utsätts för värme astring från glödlampnan.

\*Anslut en jordkabel i takets aluminiumprofil.

#### Skötsel och anvisning av Entrétak

- \* Se till att hängrännan och taket hålls rent från smuts och dylikt.
- \* Kontrollera tätheten mellan fasad och tak 1 ggr per år.
- \* Undvik att gå på taket, vid nödfall lägg brädor över falsarna.
- \* Vid målning följ färghandlarnas rekommendationer.
- \* Se till att inga lösa föremål kan falla ner på taken.
- \* Skotta alltid av taken när det är ca 25cm snö på.
- \* Häng aldrig i taket.
- \* Montera snörasskydd vid behov.

\* Elektriska installationer får endast utföras av behörig fackman.

#### Ansvarsfrihet.

\* Designtak friskriver sig allt ansvar när det gäller montering samt felaktigt installation av taket.

**DESIGN TAK®**

Tel: 0383 - 566001

www.designtak.se