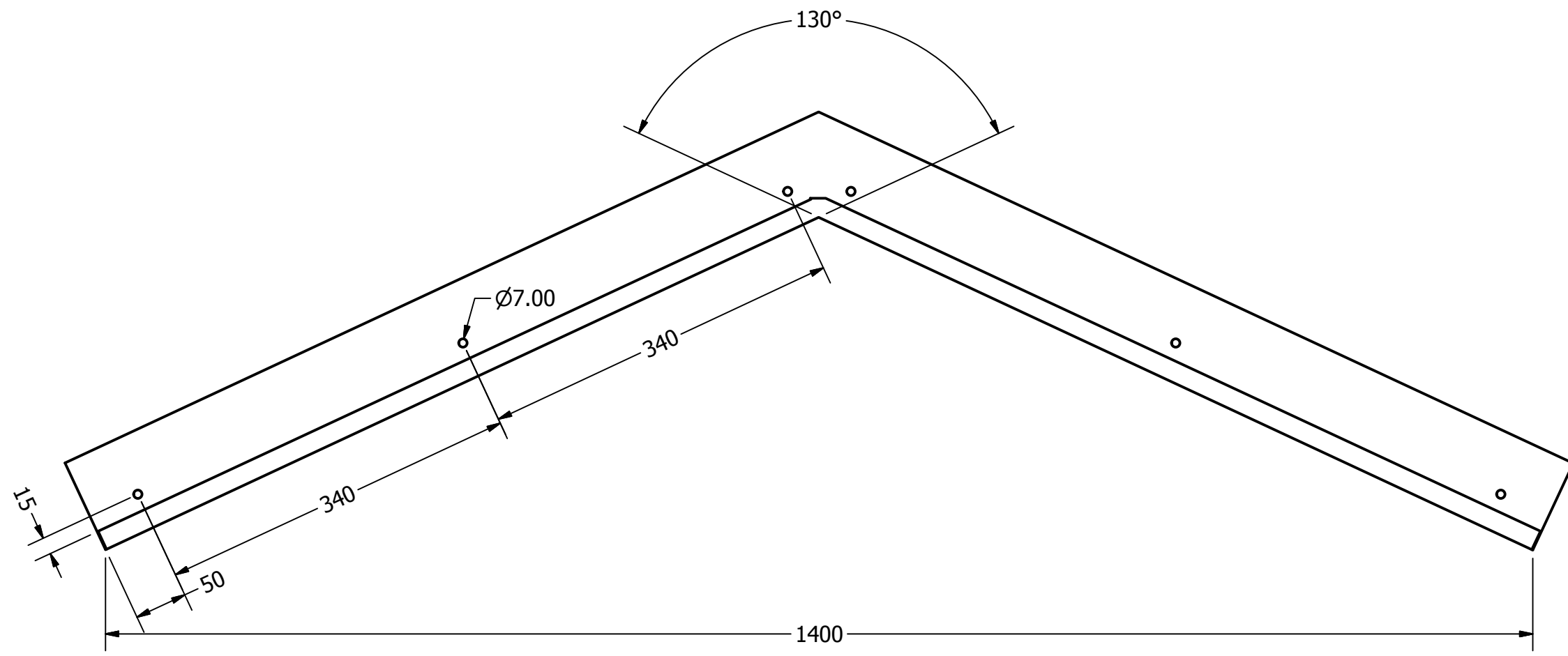
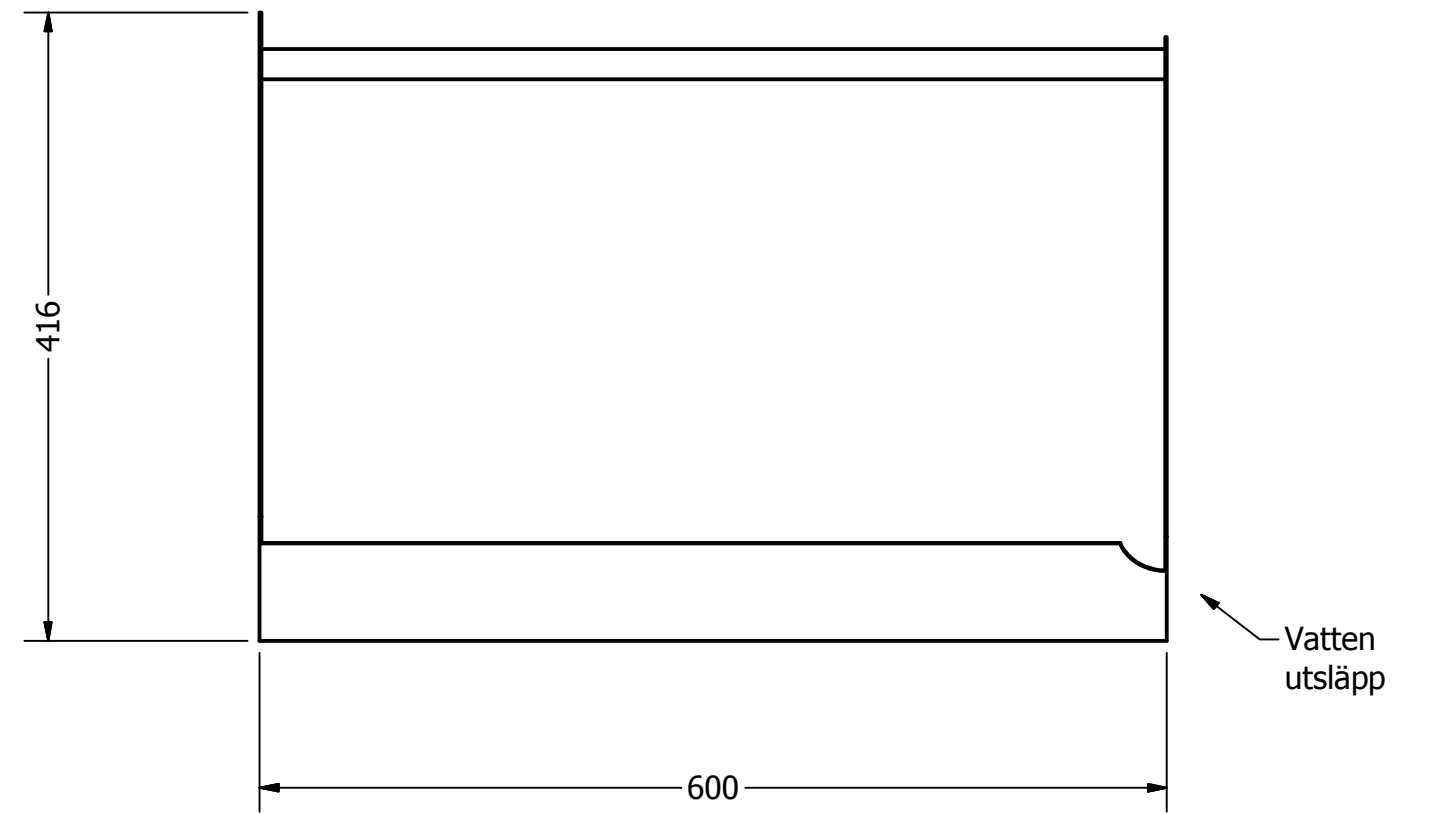


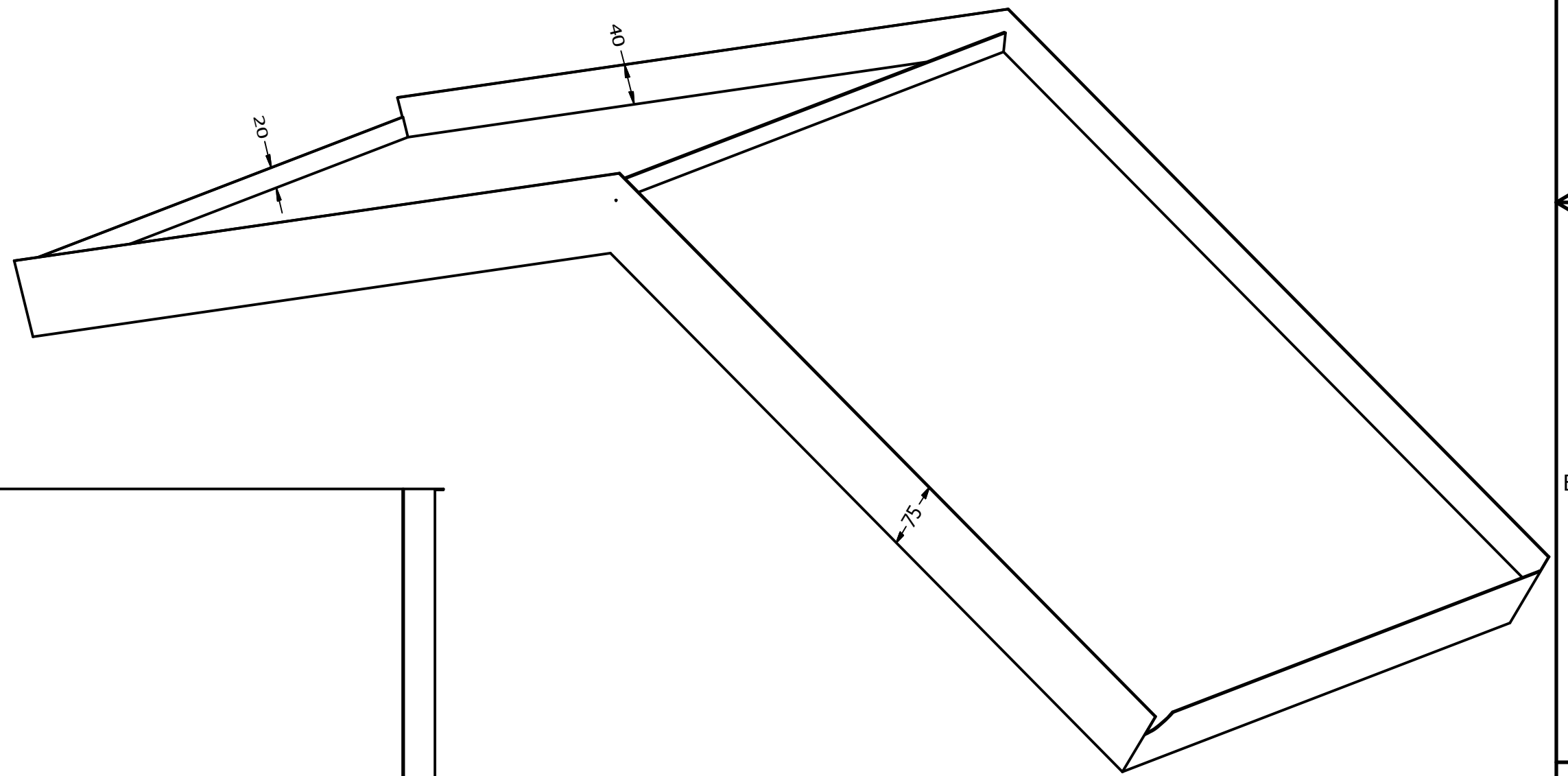
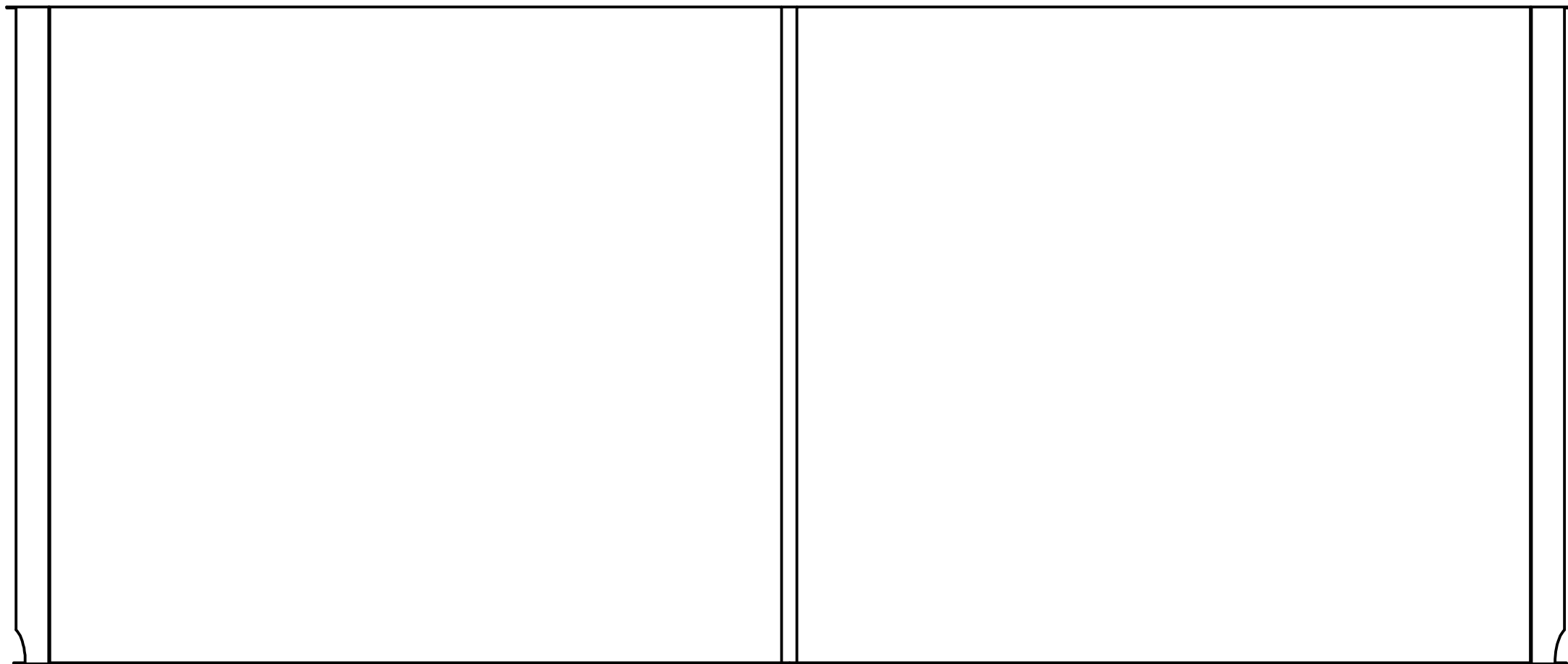
Baksida mot fasad



Vy från sidan

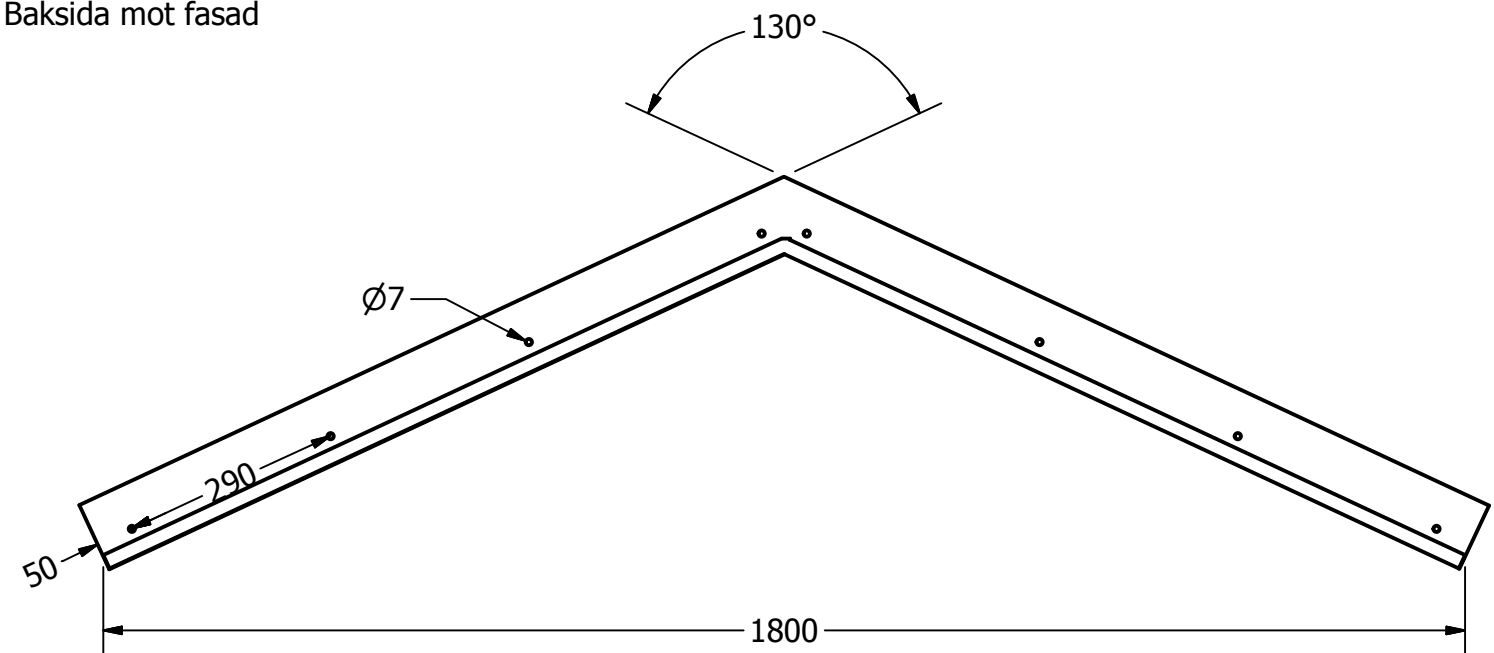


Undersida

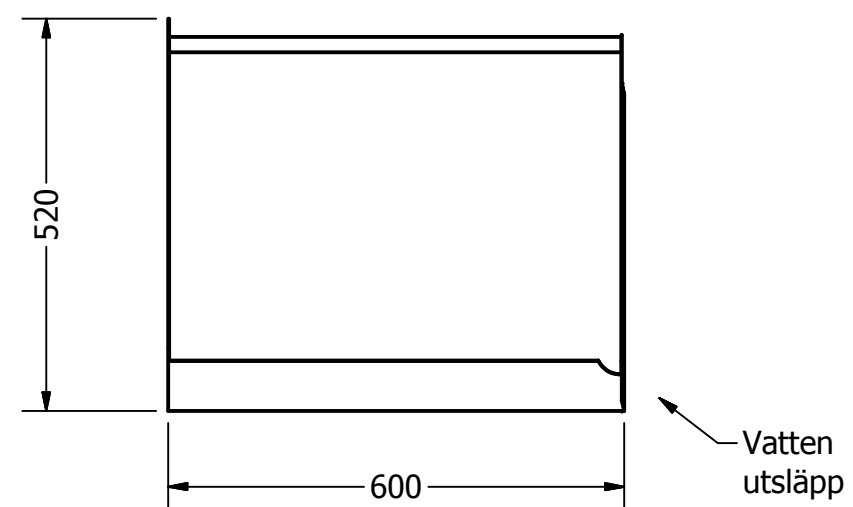


DRAWN	2011-11-09	Designtak i Småland AB		
CHECKED		TITLE		
EW	2016-08-10	Simple Angled 1.4m Måttskiss		
QA		SIZE	DWG NO	REV
MFG		C	Simple Angled 1.4	1:2
APPROVED		SCALE	SHEET 1 OF 1	

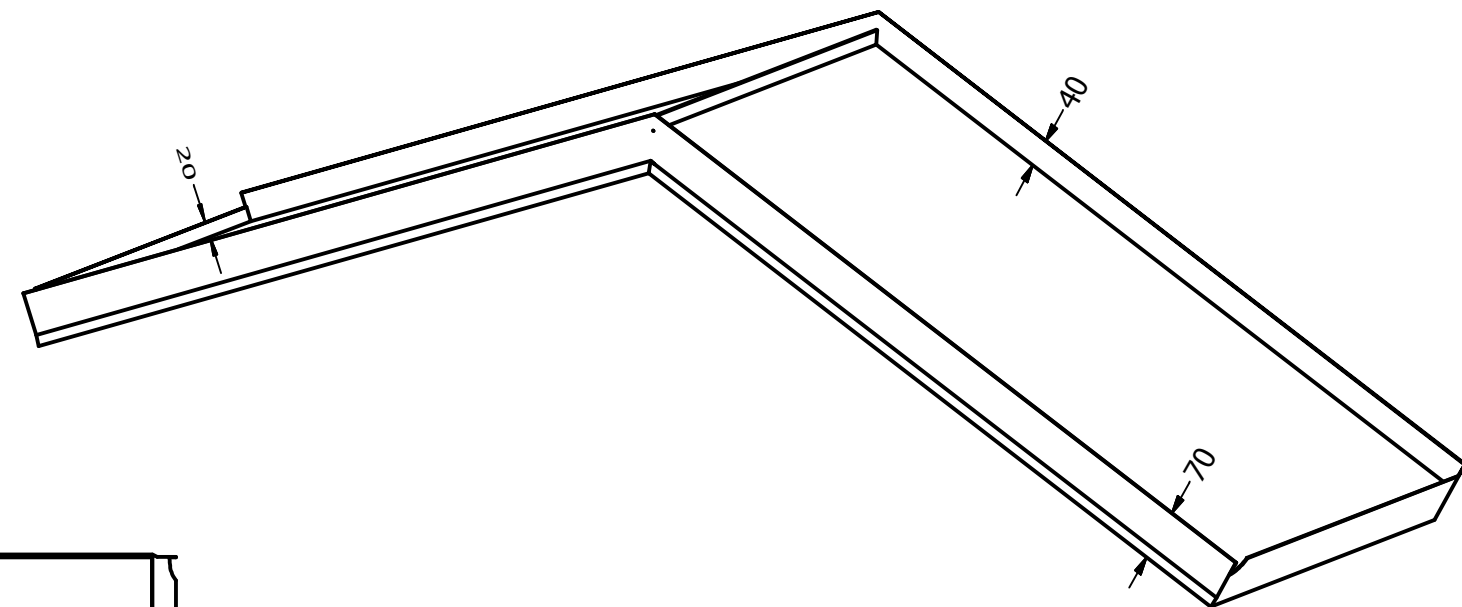
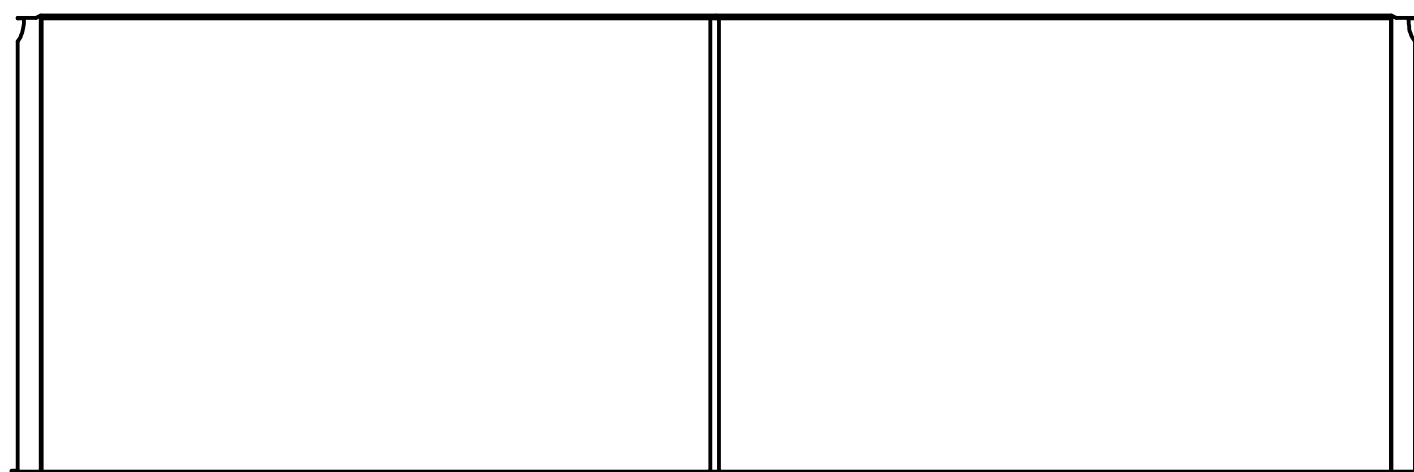
Baksida mot fasad



Vy från sidan



Undersida



RITAD AV EW	2016-08-10	<b>DESIGN TAK</b> ®		
GODKÄND AV DH		TITEL		
TOLERANSER ± 2MM		Simple Angled 1,8m Måttskiss		
SKALA 1:10		STORLEK	DWG NUMMER	VERSION
Tilverkas enligt: SS-EN:1090-3 EXC-2		A3	Simple Angled 1,8	1:2
ISO 10042:2005				
Kvalitetsnivå C			BLAD 1	ANTAL 1